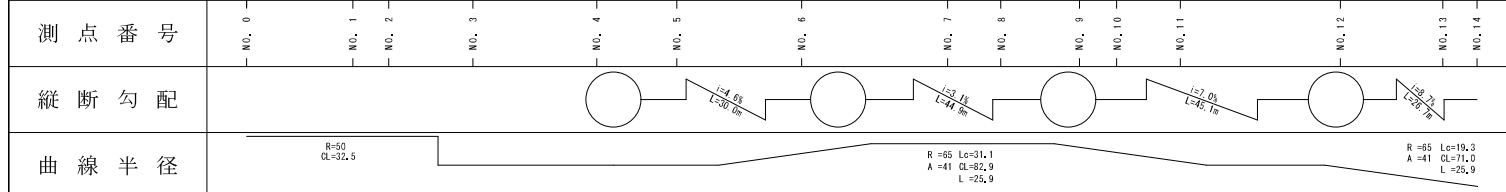
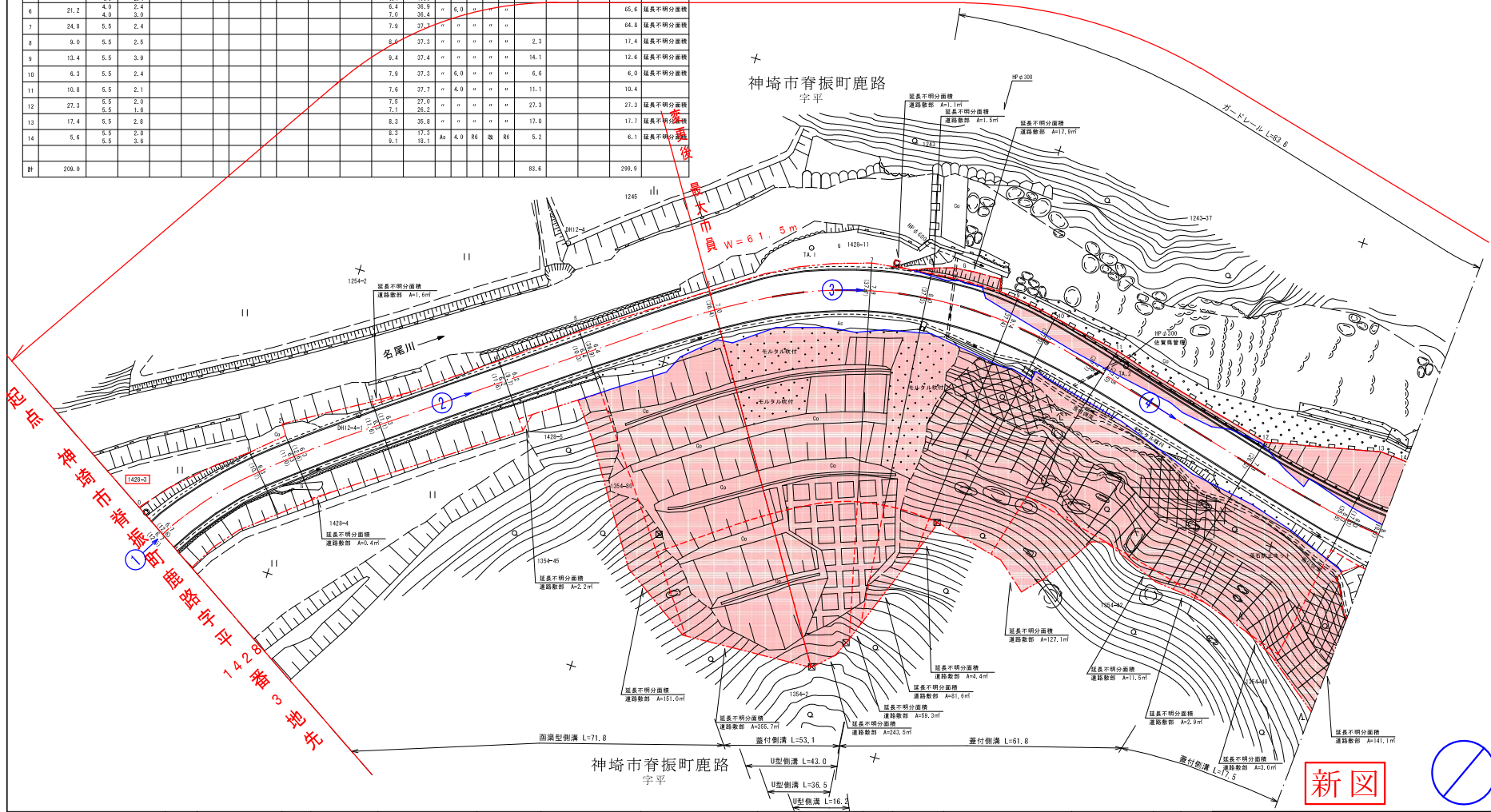


測点番号	区間長	車道巾員	路肩巾員		歩道巾員			緑地帯巾員			待避所巾員	分離帯巾員	全巾員	道路敷巾員	路面種別	設計C E R	舗装年度	改良年度	防護柵延長		側溝延長		備考
			左	右	左	右	左	右	左	右									左	右			
0	0.0	4.0	2.7										6.7	12.6									
1	18.1	4.0	2.3										6.3	10.7	Aa								17.2
2	6.1	4.0	2.3										6.3	11.0	"								6.5
3	14.4	4.0	2.3										6.3	12.6	"								14.2
4	21.0	4.0	2.3										6.3	11.1	"								21.0
5	13.6	4.0	2.2										6.2	13.0	"								13.6
6	21.2	4.0	2.4										6.4	10.3	"								65.6
7	24.8	5.5	2.4										7.9	37.1	"								64.8
8	9.0	5.5	2.6										8.0	37.3	"								17.4
9	13.4	5.5	3.0										8.4	37.4	"								14.1
10	6.3	5.5	2.4										7.9	37.3	"								6.0
11	10.8	5.5	2.1										7.6	37.7	"								11.1
12	27.3	5.5	2.0										7.5	27.0	"								27.3
13	17.4	5.5	2.3										8.3	36.8	"								17.0
14	5.6	5.5	3.0										9.1	18.1	Aa	4.0	R6	R6					6.1
計	209.0																						299.9

変更後 延長 L = 570.5 m

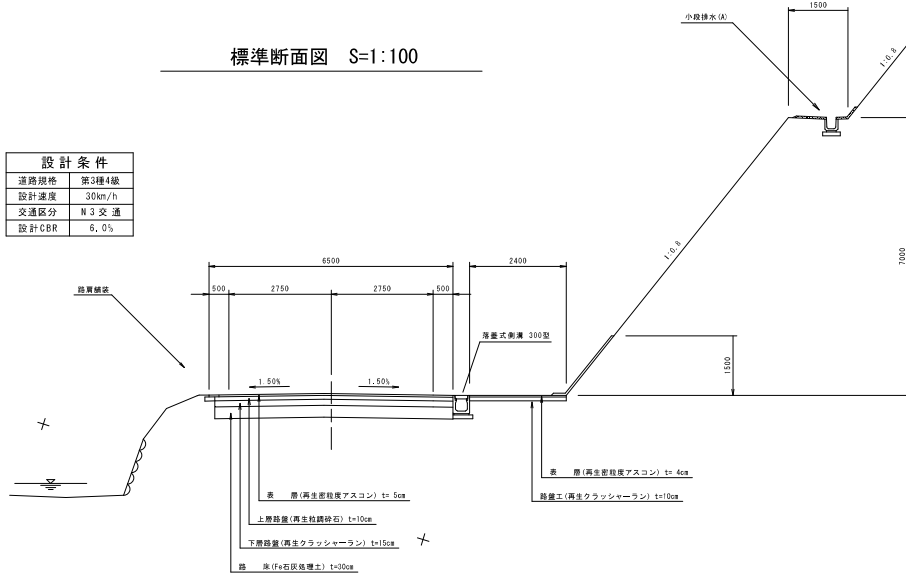
測点	X	Y
DH12-4	40586.436	-65130.177
DH12-4-1	40621.879	-65106.513
TA.1	40575.996	-65167.088
TA.2	40579.480	-65119.931



測点番号	NO. 0	NO. 1	NO. 2	NO. 3	NO. 4	NO. 5	NO. 6	NO. 7	NO. 8	NO. 9	NO. 10	NO. 11	NO. 12	NO. 13	NO. 14
路線名	一般県道 広滝大和富士線														
図面番号	15	縮尺	1 : 500												
作成年月日	令和 7年 7月 30日														
測量者	シマウチエンジニアリング株式会社														
	佐賀県東部土木事務所														

標準断面図 S=1:100

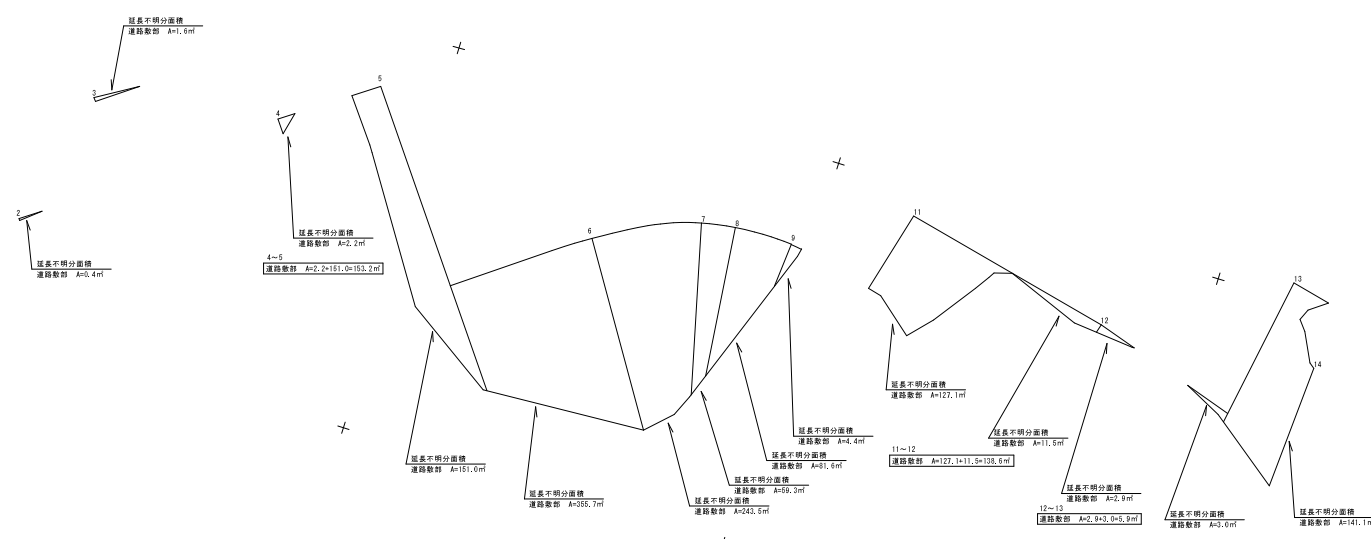
設計条件	
道路規格	第3種4級
設計速度	30km/h
交通区分	N3交通
設計CBR	6.0%



延長不明面積別図

延長不明面積

区間	道路断面面積 (㎡)		道路断面積 (㎡)		
	左	右	左	右	計
2~3	—	0.4	0.4	—	—
3~4	1.6	—	1.6	—	—
4~5	—	155.2	155.2	—	—
5~6	—	355.7	355.7	—	—
6~7	—	243.5	243.5	—	—
7~8	2.6	59.3	61.9	—	—
8~9	17.9	81.6	99.5	—	—
9~10	—	4.4	4.4	—	—
11~12	—	138.6	138.6	—	—
12~13	—	5.9	5.9	—	—
13~14	—	141.1	141.1	—	—



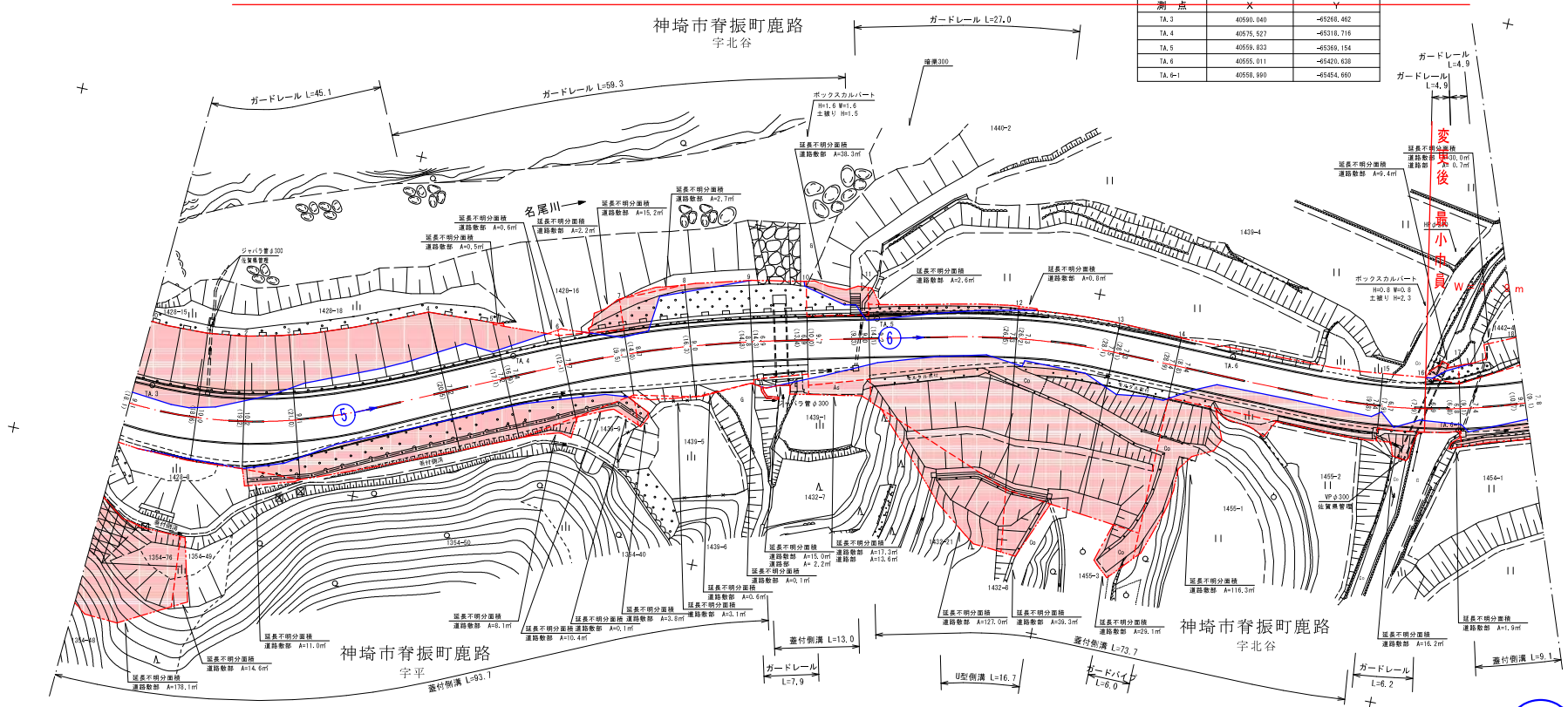
新図

路線名	一般県道 広滝大和富士線		
図面番号	15	縮尺	1:500
作成年月日	令和 7年 7月 30日		
測量者	シマウチエンジニアリング株式会社		
佐賀県東部土木事務所			

延長不明分面積別図

測点番号	区間長	車道幅員	歩道幅員		緑地帯幅員			待避所幅員	分離帯幅員	全幅員	道路敷幅員	路面幅員	設計C/R	舗装年度	改良年度	防護柵延長		側溝延長		備考	
			左	右	帯別	左	帯別									右	左	右	左		右
0	0.0	5.5	3.4						9.1	18.1											
1	9.9	5.5	4.5						10.0	18.6	A6	4.0	R6	R6	9.4				10.6		延長不明分面積
2	6.9	5.5	4.7						10.2	19.2	"	"	"	"	6.4				7.5		延長不明分面積
3	7.5	5.5	3.6						9.1	21.0	"	"	"	"	7.1				8.2		延長不明分面積
4	22.2	5.5	1.7						7.2	20.5	"	"	"	"	21.3				23.0		延長不明分面積
5	8.7	5.5	1.7						7.2	17.1	"	"	"	"	8.7				8.7		延長不明分面積
6	8.8	5.5	1.9						7.4	16.9	"	"	"	"	8.9				8.7		延長不明分面積
7	8.2	5.5	3.2						8.7	9.5	"	"	"	"	8.4				8.0		延長不明分面積
8	9.2	5.5	3.2						8.7	14.0	"	"	"	"	8.4				8.9		延長不明分面積
9	8.9	5.5	3.3						8.9	14.8	A6	4.0	R6	R6	9.0				8.6		延長不明分面積

測点番号	区間長	車道幅員	歩道幅員		緑地帯幅員			待避所幅員	分離帯幅員	全幅員	道路敷幅員	路面幅員	設計C/R	舗装年度	改良年度	防護柵延長		側溝延長		備考		
			左	右	帯別	左	帯別									右	左	右	左		右	
10	8.0	5.5	1.4						6.9	14.3	A6	4.0	R6	R6	6.1				7.0		延長不明分面積	
11	8.9	5.5	1.4						6.9	13.4	"	"	"	"	7.4				6.5		延長不明分面積	
12	21.3	5.5	3.7						9.7	19.0	"	"	"	"	21.6				31.5		延長不明分面積	
13	14.2	5.5	1.8						7.3	26.2	"	"	"	"	4.3				19.9		延長不明分面積	
14	9.1	5.5	1.8						7.3	20.1	"	"	"	"	2.7				9.1		延長不明分面積	
15	20.1	5.5	1.9						7.4	20.9	"	"	"	"	3.3				29.9		延長不明分面積	
16	6.6	5.5	1.4						7.4	9.8	"	"	"	"	0.1				6.2		延長不明分面積	
17	5.1	5.5	1.3						6.8	6.8	"	"	"	"	4.8						延長不明分面積	
18	8.4	5.5	1.9						7.4	9.1	A6	4.0	R6	R6	4.9				9.1		延長不明分面積	
計	202.9																		141.2	20.1	206.2	



測点	X	Y
TA.3	49560.040	-65268.462
TA.4	49575.527	-65318.716
TA.5	49559.833	-65369.154
TA.6	49555.011	-65420.638
TA.6-1	49558.999	-65454.660

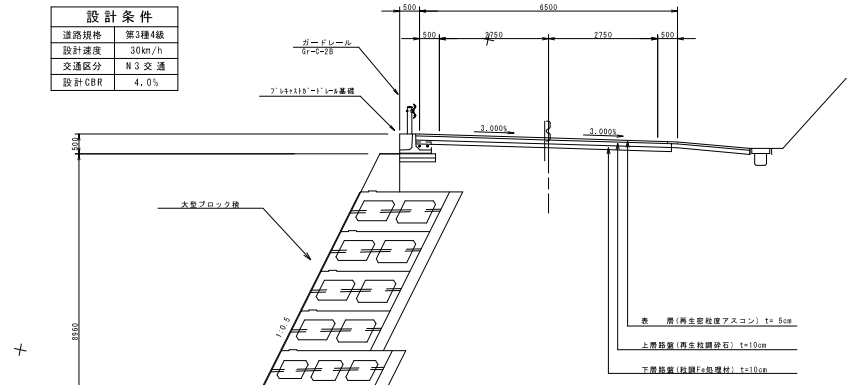
新図



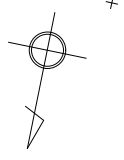
測点番号	NO. 0	NO. 1	NO. 2	NO. 3	NO. 4	NO. 5	NO. 6	NO. 7	NO. 8	NO. 9	NO. 10	NO. 11	NO. 12	NO. 13	NO. 14	NO. 15	NO. 16	NO. 17	NO. 18			
縦断勾配																			路線名	一般県道 広滝大和富士線		
曲線半径	<p>R=65 L=19.3 A=41 QL=71.0 L=25.9</p> <p>R=160 L=7.6 A=65 QL=60.4 L=26.4</p> <p>R=100 QL=23.4</p> <p>R=70 QL=84.6</p>																		図面番号	16	縮尺	1:500
																			作成年月日	令和 7年 7月 30日		
																			測量者	シマウチエンジニアリング株式会社		
																			佐賀県東部土木事務所			

設計条件	
道路規格	第3種4級
設計速度	30km/h
交通区分	N3交通
設計CBR	4.0%

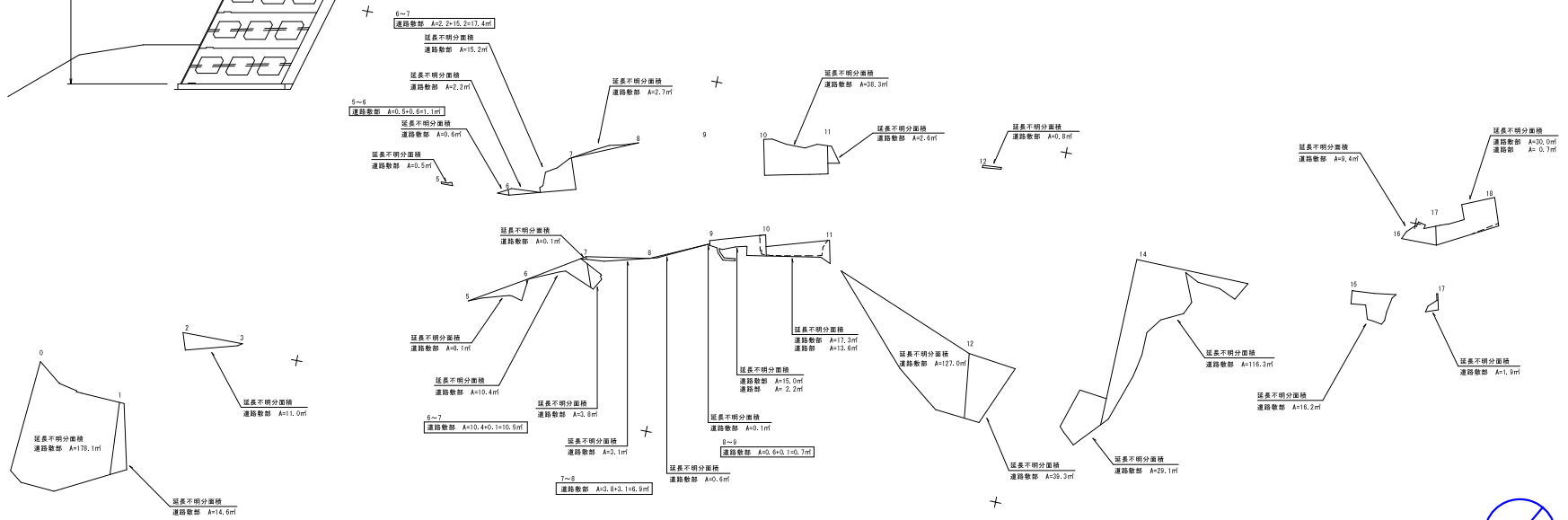
標準断面図 S=1:100



延長不明分面積						
区間	道路断面面積 (㎡)			道路断面積 (㎡)		
	左	右	計	左	右	計
0~1	—	178.1	178.1	—	—	—
1~2	—	14.6	14.6	—	—	—
2~3	—	11.0	11.0	—	—	—
5~6	1.1	6.1	6.2	—	—	—
6~7	17.4	10.5	27.9	—	—	—
7~8	2.7	6.9	9.6	—	—	—
8~9	—	0.7	0.7	—	—	—
9~10	—	15.0	15.0	—	2.2	2.2
10~11	38.3	17.3	55.6	—	13.6	13.6
11~12	2.6	127.0	129.6	—	—	—
12~13	0.8	39.0	40.1	—	—	—
13~14	—	29.1	29.1	—	—	—
14~15	—	116.3	116.3	—	—	—
15~16	—	16.2	16.2	—	—	—
16~17	6.4	5.9	11.3	—	—	—
17~18	30.0	—	30.0	0.7	—	0.7



延長不明分面積別図



新図

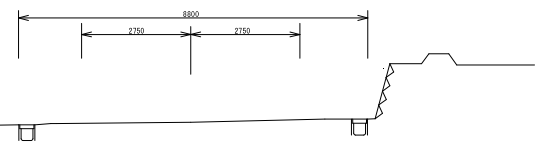


路線名	一般県道 広滝大和富士線		
図面番号	16	縮尺	1:500
作成年月日	令和 7年 7月 30日		
測量者	シマウチエンジニアリング株式会社		
佐賀県東部土木事務所			

測点番号	IS間長	車道巾員	路肩巾員		歩道巾員			緑地帯巾員			待避所巾員	分離帯巾員	全巾員	道路敷巾員	設計C/B/R	舗装年度	改良年度	防護柵延長		側溝延長		備考				
			左	右	左	右	帯列	左	右	左								右	左	右	左		右			
0	0.0	5.5	2.3										7.8	9.1												
1	23.4	5.5	2.6										8.1	9.9	As								24.6	延長不明分面積		
2	12.1	5.5	2.6										8.1	11.9	"								11.3	延長不明分面積		
3	7.9	5.5	2.9										8.4	11.1	"								7.7	延長不明分面積		
4	18.7	5.5	3.3										8.8	10.0	"								16.7	延長不明分面積		
5	15.2	5.5	2.9										8.4	10.8	"								15.6	延長不明分面積		
6	8.7	5.5	2.9										8.4	11.2	"								6.1	延長不明分面積		
7	17.3	5.5	2.6										8.3	13.5	"								18.3	延長不明分面積		
8	7.0	5.5	3.4										8.9	10.1	"								0.1	延長不明分面積		
9	12.4	5.5	3.3										8.8	10.0	"								12.5	延長不明分面積		
10	6.9	5.5	3.3										8.8	8.9	"								4.0	延長不明分面積		
11	8.6	5.5	3.4										8.9	10.1	"								5.5	延長不明分面積		
12	11.2	5.5	3.4										8.9	8.9	As								2.4	3.7	16.4	延長不明分面積
計	148.0																						73.4	9.2	32.8	121.0

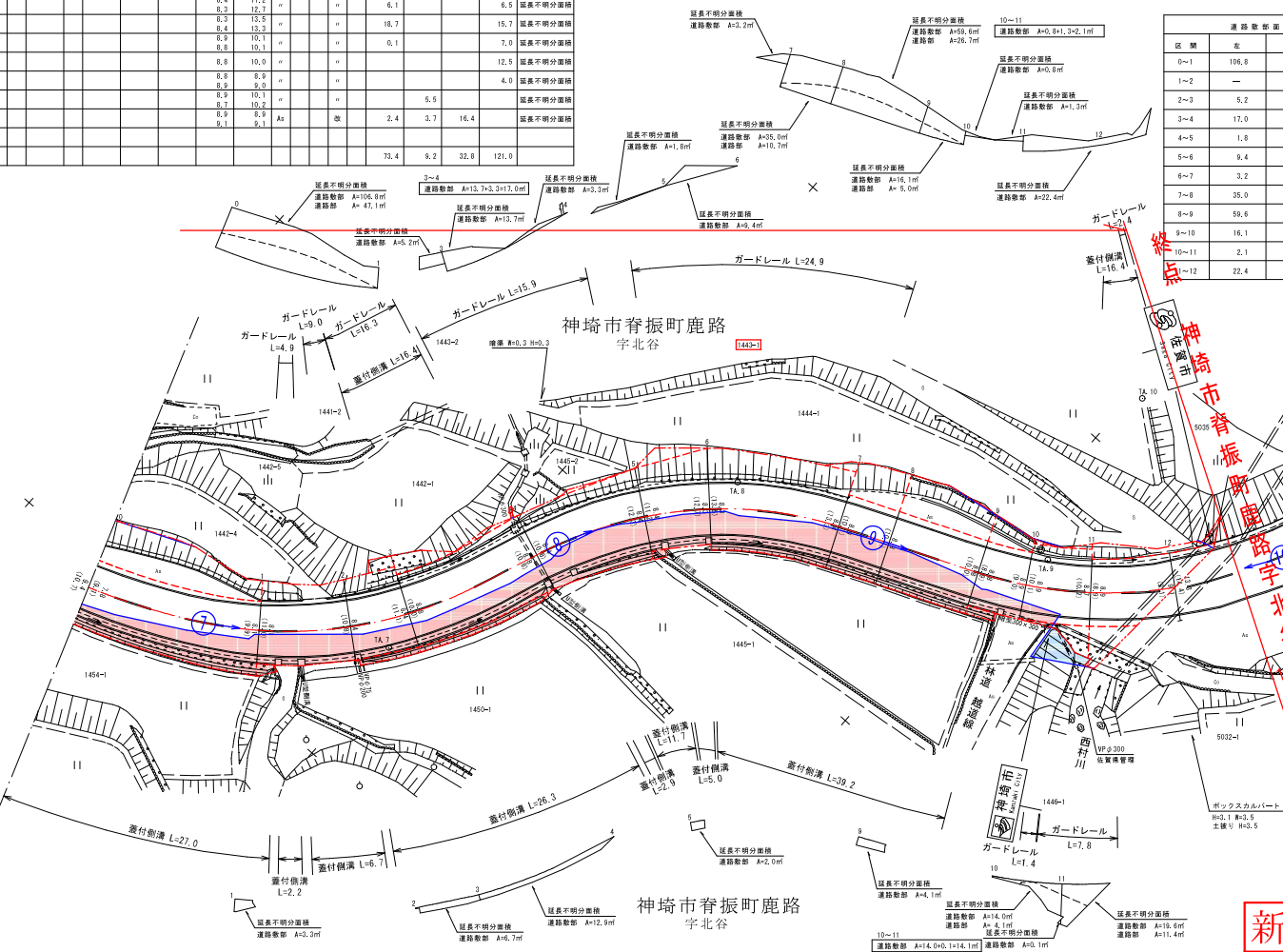
測点	X	Y
TA.7	40532.817	-55498.367
TA.8	40485.024	-55518.422
TA.9	40466.289	-55555.964
TA.10	40442.031	-55551.162
H2	40450.650	-55595.948

標準断面図 S=1:100



延長不明分面積

区間	道路敷面積 (㎡)		道路側面積 (㎡)	
	左	右	左	右
0~1	106.8	—	106.8	47.1
1~2	—	3.3	3.3	—
2~3	5.2	6.7	11.9	—
3~4	17.0	12.9	29.9	—
4~5	1.8	—	1.8	—
5~6	9.4	2.0	11.4	—
6~7	3.2	—	3.2	—
7~8	35.0	—	35.0	10.7
8~9	59.6	—	59.6	26.7
9~10	16.1	4.1	20.2	5.0
10~11	2.1	14.1	16.2	—
11~12	22.4	10.6	42.0	—
計	—	—	11.4	11.4



新図



測点番号	NO. 0	NO. 1	NO. 2	NO. 3	NO. 4	NO. 5	NO. 6	NO. 7	NO. 8	NO. 9	NO. 10	NO. 11	NO. 12
縦断勾配	X												
曲線半径	R=70 CL=24.6			R=55 CL=40.2						R=55 CL=26.3			

路線名	一般県道 広滝大和富士線		
図面番号	17	縮尺	1:500
作成年月日	令和 7年 7月 30日		
測量者	シマウチエンジニアリング株式会社		
佐賀県東部土木事務所			