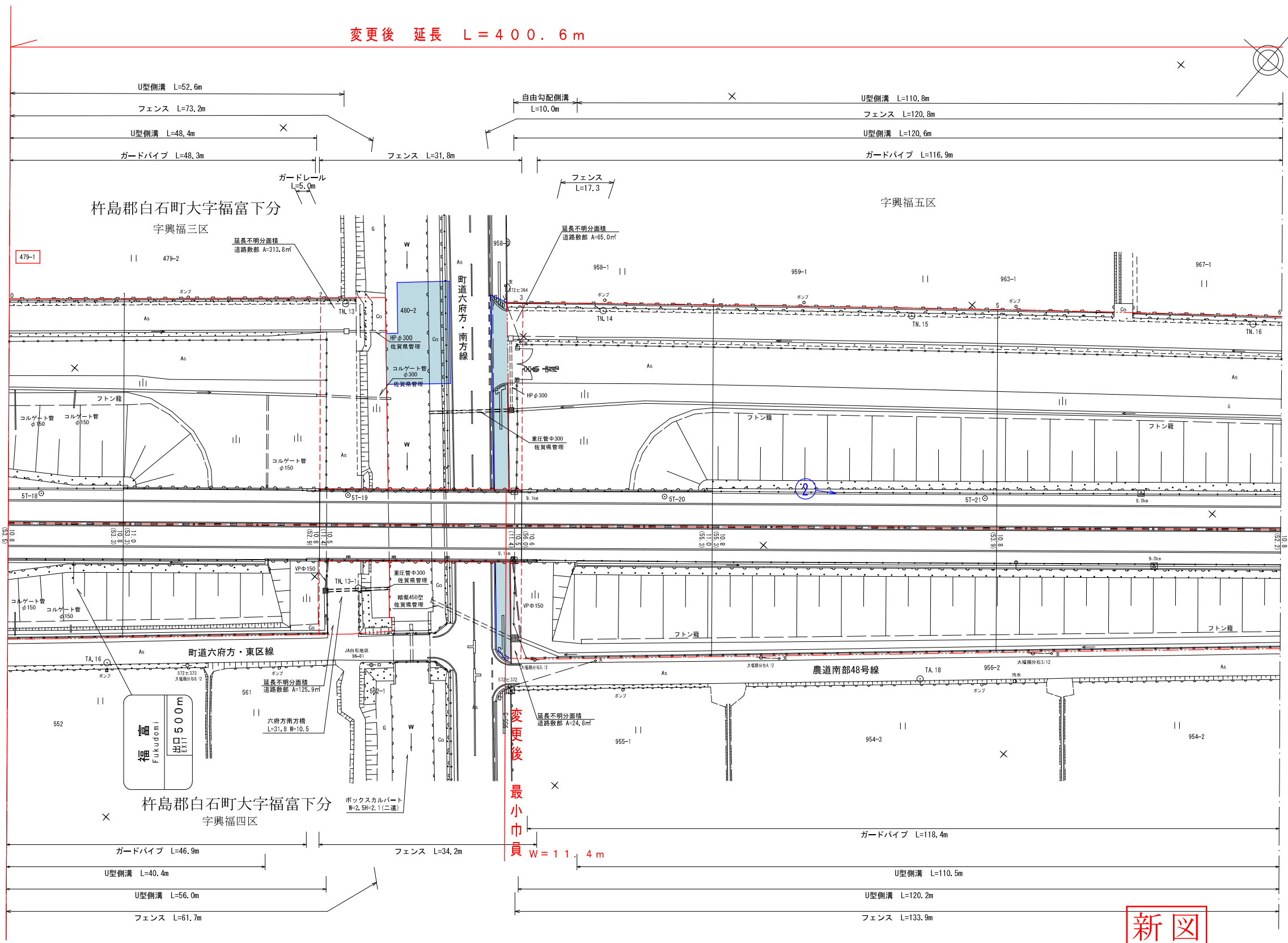


延長不明分面積別図有

起点 杵島郡白石町大字福富下分字興福三区 479番1地先

変更後 延長 L = 400.6m



変更後 最小巾員 W = 11.4m

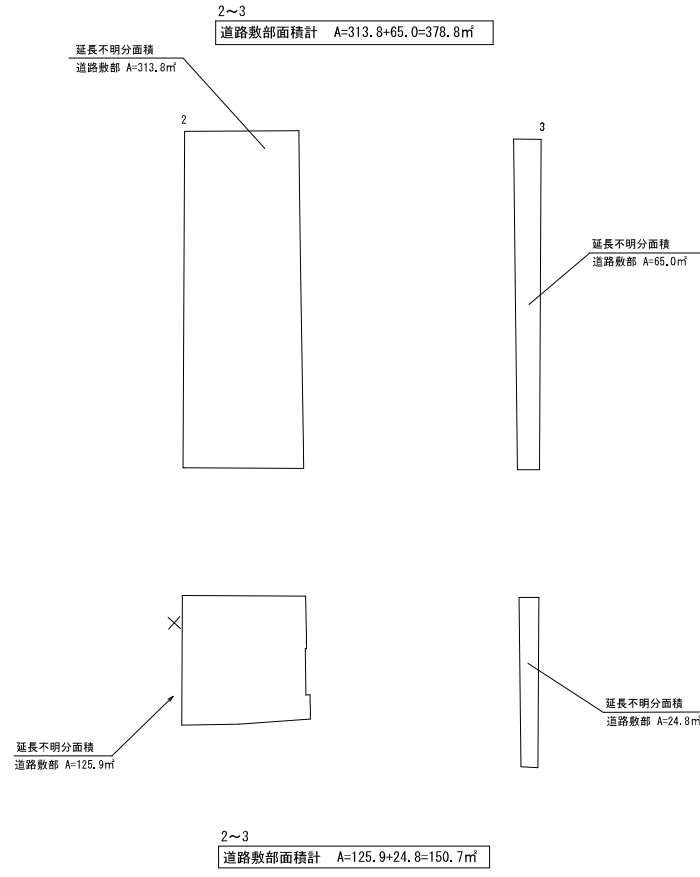
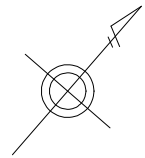
測点番号	NO.0	NO.1	NO.2	NO.3	NO.4	NO.5	NO.6
縦断勾配							
曲線半径							

路線名	一般国道444号		
図面番号	504	縮尺	1:500
作成年月日	令和5年3月15日		
測量者	株式会社 エイブル設計		
佐賀県杵藤土木事務所			

測点番号	区間長	車道巾員	路肩巾員	歩道巾員		緑地帯巾員				待避所巾員	分離帯巾員	全巾員	道路敷巾員	路面種別	設計C/R	舗装年度	改良未改良	改良年度	防護柵延長		側溝延長		備考	
				左	右	帯列	左	帯列	右										左	右	左	右		
0	0.0	7.0	3.8									10.8	53.5											
1	18.1	7.0	3.8									10.8	53.3	A4	12.0	R3	改	R3	36.2	36.2	36.2	36.2		
2	30.8	7.0	4.0									11.0	53.3	"	12.0	"	"	"	61.0	59.6	61.1	53.1		
3	31.8	7.0	3.5									10.5	11.4	"	"	"	"	"	79.9	57.7	6.5	7.6	延長不明分面積	
4	30.0	7.0	4.0									10.6	56.0	"	12.0	"	"	"	57.6	63.0	60.0	51.6		
5	44.7	7.0	3.8									10.8	55.3	"	"	"	"	"	89.4	89.4	89.4	89.4		
6	44.6	7.0	3.8									10.8	52.2	A4	12.0	R3	改	R3	89.2	89.2	89.2	89.2		
計	200.0																		413.3	395.1	342.4	327.1		

六府方南方橋
L=31.8 幅=10.5

延長不明分面積別図

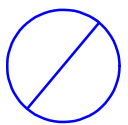


延長不明分面積

区間	道路敷部面積 (㎡)			道路部面積 (㎡)		
	左	右	計	左	右	計
2~3	378.8	150.7	529.5	-	-	-

測点	X	Y
ST-18	20431.693	-74291.037
ST-19	20463.099	-74254.492
ST-20	20495.597	-74216.765
ST-21	20528.435	-74178.593
TA.16	20418.391	-74265.765
TA.18	20500.304	-74167.642
TN.13	20485.562	-74274.477
TN.13-1	20453.136	-74243.631
TN.14	20511.316	-74243.184
TN.15	20542.509	-74206.078
TN.16	20576.711	-74164.738

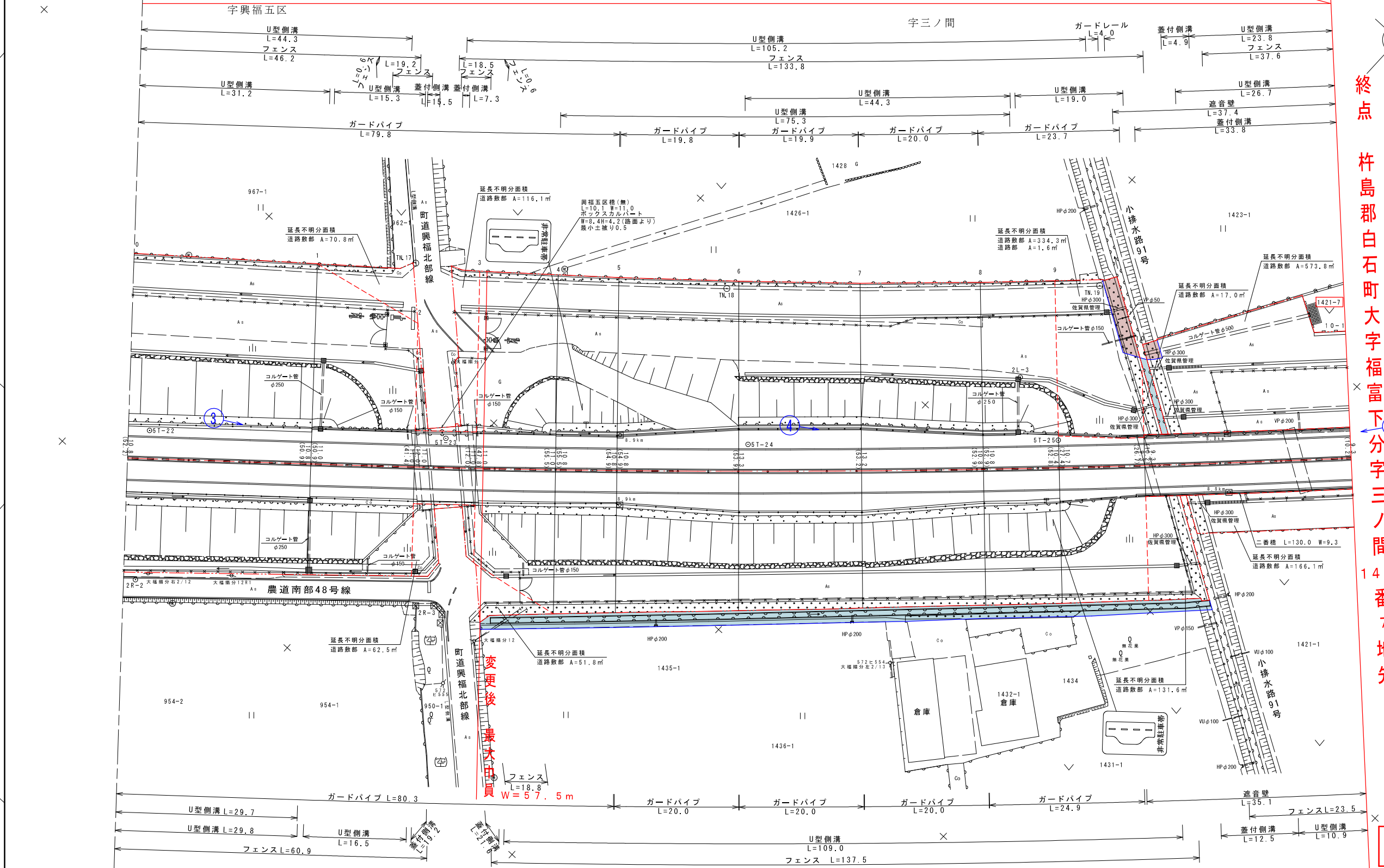
新図



路線名	一般国道444号		
図面番号	504	縮尺	1:500
作成年月日	令和5年3月15日		
測量者	株式会社 エイブル設計		
佐賀県杵藤土木事務所			

延長不明分面積別図有

杵島郡白石町大字福富下分



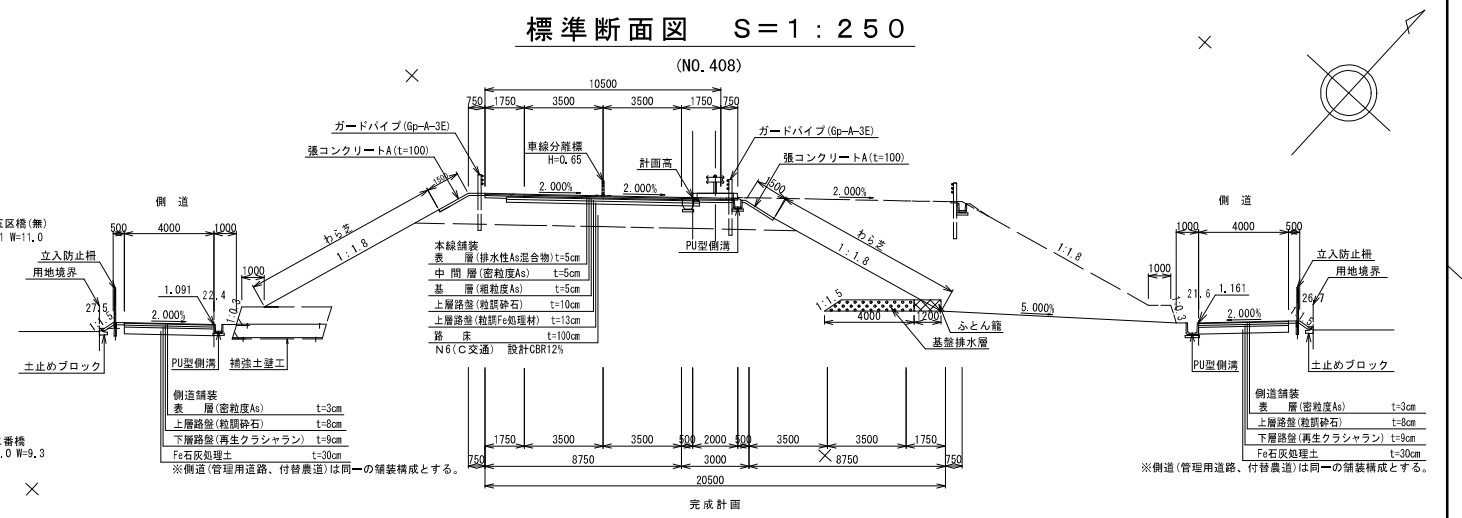
終点
杵島郡白石町大字福富下分字三ノ間
1421番7地先

新図

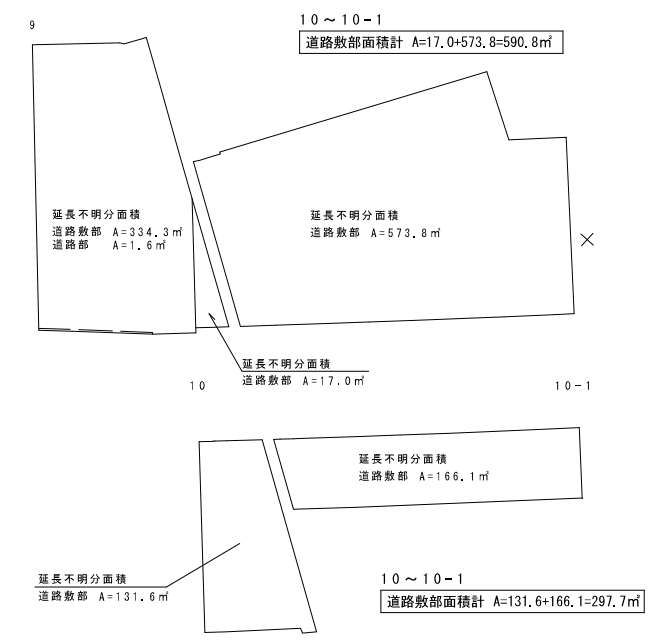
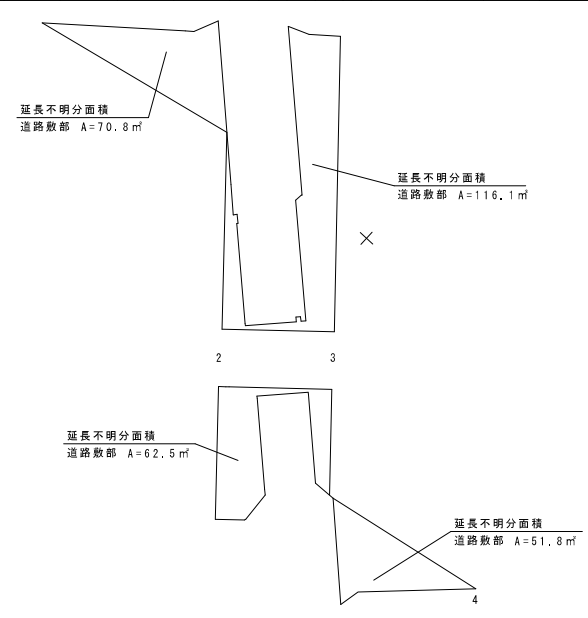
測点番号	NO.0	NO.1	NO.2	NO.3	NO.4	NO.5	NO.6	NO.7	NO.8	NO.9	NO.10	NO.10-1	NO.11
縦断勾配													
曲線半径													

路線名	一般国道444号		
図面番号	505	縮尺	1:500
作成年月日	令和5年3月15日		
測量者	朝日テクノ株式会社		
佐賀県杵藤土木事務所			

測点番号	区間長	車道巾員	路肩巾員	歩道巾員		緑地帯巾員				待避所巾員	分離帯巾員	全巾員	道路敷巾員	路面種別	舗装年数	改良未改良	改良年度	防護柵延長		側溝延長		備考	
				左	右	帯列	左	帯列	右									左	右	左	右		
0	0.0	7.0	3.8									10.8	52.2										
1	30.0	7.0	3.8									10.8	50.9	As	12.0h	R3	改	R3	60.0	60.0	60.0	59.5	
2	17.0	7.0	4.0									11.0	50.9	"	12.0h	"	"	"	39.9	34.1	30.5	16.3	延長不明分面積
3	10.1	7.0	4.0									11.0	12.0	"	"	"	"	"	42.8	33.3	26.0	35.2	延長不明分面積
4	13.1	7.0	4.0									11.0	47.8	"	12.0h	"	"	"	29.3	33.7	12.9	13.2	延長不明分面積
5	10.1	7.0	3.8									10.8	54.9	"	"	"	"	"	19.8	20.3	19.9	10.1	
6	20.0	7.0	2.8							1.0		10.8	54.9	"	"	"	"	"	39.5	40.1	39.6	20.1	
7	20.1	7.0	3.8							2.4		13.2	53.2	"	"	"	"	"	39.9	40.4	59.0	20.3	
8	20.0	7.0	2.8							1.0		10.8	52.9	"	"	"	"	"	39.8	40.1	59.4	20.1	
9	12.4	7.0	3.8									10.8	52.9	"	"	"	"	"	24.5	24.9	29.2	12.5	
10	14.0	7.0	3.4									10.4	52.8	"	"	"	"	"	45.8	27.9	21.0	14.1	延長不明分面積
11	130.0	7.0	2.3									9.3	10.2	As	R3	改	R3	300.1	290.1	363.1	147.6	延長不明分面積	
10~11内訳												9.3	10.2										
10	(0.0)	7.0	2.3									9.3	10.2										
10-1	(33.8)	7.0	2.3									9.3	10.2	As	R3	改	R3	79.8	86.2	89.1	27.8	延長不明分面積	
11	(96.2)	7.0	2.3									9.3	10.2	As	R3	改	R3	220.3	203.9	274.0	119.8	延長不明分面積	
小計	(130.0)											9.3	10.2						300.1	290.1	363.1	147.6	
計	296.8																		681.4	644.9	720.6	369.0	



延長不明分面積別図



測点	X	Y
5T-22	20560.958	-74140.680
5T-23	20592.834	-74104.082
5T-24	20625.605	-74066.982
5T-25	20660.474	-74030.061
2L-3	20663.850	-74041.612
2R-2	20541.392	-74125.825
2R-3	20571.586	-74086.012
T.N.17	20610.609	-74127.124
T.N.18	20642.030	-74086.809
T.N.19	20683.680	-74042.191

区間	道路敷部面積 (㎡)			道路部面積 (㎡)		
	左	右	計	左	右	計
1~2	70.8	—	70.8	—	—	—
2~3	116.1	62.5	178.6	—	—	—
3~4	—	51.8	51.8	—	—	—
9~10	334.3	—	334.3	1.6	—	1.6
10~11	2516.1	980.9	3497.0	—	—	—

10~11の内訳 延長不明分面積 (二番橋)							
図面番号	区間	道路敷部面積 (㎡)			道路部面積 (㎡)		
		左	右	計	左	右	計
505	10~10-1	590.8	297.7	888.5	—	—	—
506	10-1~11	1925.3	683.2	2608.5	—	—	—
延長不明分合計		2516.1	980.9	3497.0	—	—	—

新図

路線名	一般国道444号		
図面番号	505	縮尺	1:500
作成年月日	令和5年3月15日		
測量者	朝日テクノ株式会社		
佐賀県杵藤土木事務所			