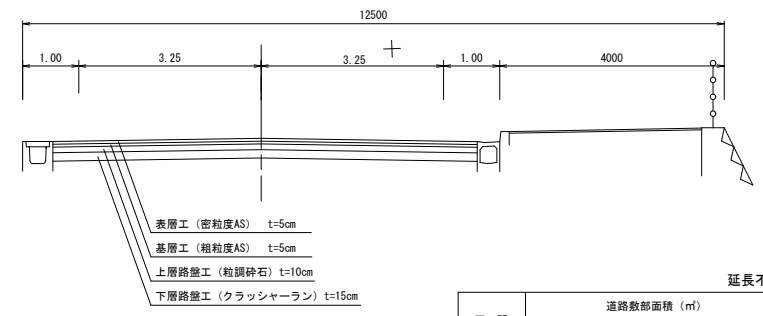


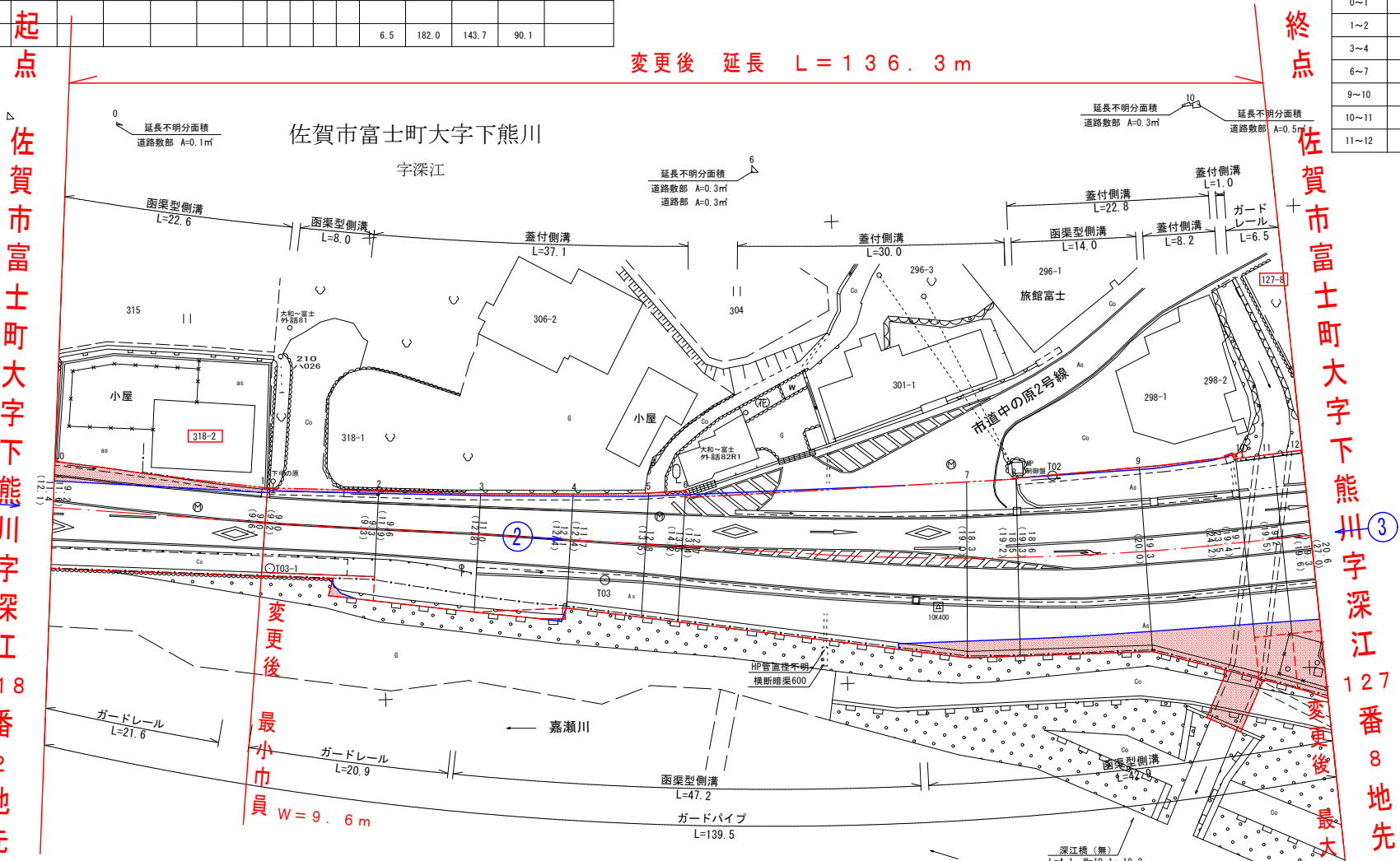
測点番号	区間長	車道巾員	路肩巾員	歩道巾員				緑地帯巾員				待避所巾員	分離帯巾員	全巾員	道路敷巾員	路面種別	舗装年度	改良未改良	改良年度	防護柵延長		側溝延長		備考
				左	右	帯列	左	帯列	右	左	右									左	右	左	右	
0	0.0	6.0	1.2			2.0							9.2	11.6										
1	23.0	6.0	1.0			2.0							9.0	9.6	As	12.0	H10	改	H10	44.4	22.6			
2	12.1	6.0	1.0			2.0							9.0	9.2	"	"	"	"		22.6	11.7			延長不明分面積
3	11.0	6.5	0.9			2.2							9.6	11.9	"	"	"	"		21.5	11.0			
4	10.0	6.5	2.4			3.2							12.1	12.4	"	"	"	"		10.0	10.0	9.9		延長不明分面積
5	8.1	6.5	2.5			2.7							11.7	12.4	"	"	"	"		8.2	8.2	8.1		
6	4.0	6.5	3.7			3.3							13.5	14.2	"	"	"	"		4.0	4.0	4.0		
7	30.8	6.5	2.9			3.3							12.7	13.4	"	"	"	"		31.6	25.2	30.3		延長不明分面積
8	5.5	6.5	7.3			4.7							18.5	19.2	"	"	"	"		5.7	5.0	5.6		
9	13.8	6.5	4.1	3.3	4.7								18.6	19.3	"	"	"	"		14.3	26.5	14.1		
10	10.8	6.5	4.5	3.6	4.7								19.3	20.0	"	"	"	"		11.9	18.7	10.9		延長不明分面積
11	4.1	6.5	4.5	3.2	4.9								23.5	24.2	"	12.0	"	"		3.5	4.4	0.8	4.1	延長不明分面積
12	3.1	6.5	4.4	3.3	4.9								19.1	19.4	"	"	"	"		3.0	3.4		3.1	延長不明分面積
計	136.3												19.3	19.6	As	12.0	H10	改	H10	6.5	182.0	143.7	90.1	

標準断面図 S=1:100



設計条件	
道路規格	第3種第2級
設計速度	50Km/h
交通区分	B交通
設計CBR	12.0%

区間	道路敷部面積 (㎡)			道路部面積 (㎡)		
	左	右	計	左	右	計
0~1	0.1	-	0.1	-	-	-
1~2	-	14.5	14.5	-	-	-
3~4	-	6.7	6.7	-	-	-
6~7	0.3	-	0.3	0.3	-	0.3
9~10	0.3	23.2	23.5	-	-	-
10~11	0.5	21.5	22.0	-	12.6	12.6
11~12	-	20.9	20.9	-	2.2	2.2



点名	X座標	Y座標
T02	39272.936	-70071.708
T03	39224.161	-70062.107
T03-1	39187.982	-70064.640

新図

測点番号	NO.0	NO.1	NO.2	NO.3	NO.4	NO.5	NO.6	NO.7	NO.8	NO.9	NO.10	NO.11	NO.12
縦断勾配													
曲線半径													

路線名	一般国道323号		
図面番号	14-2	縮尺	1:500
作成年月日	令和7年5月30日		
測量者	新九州測量設計株式会社		
佐賀県 佐賀 土木事務所			