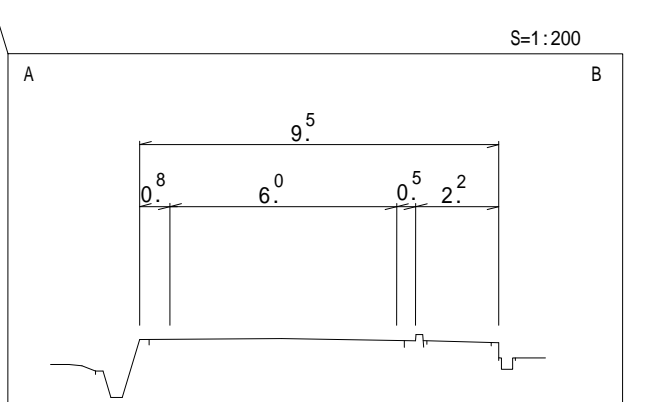
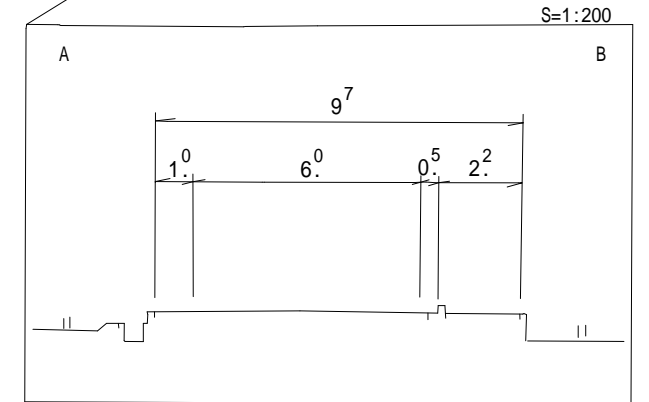
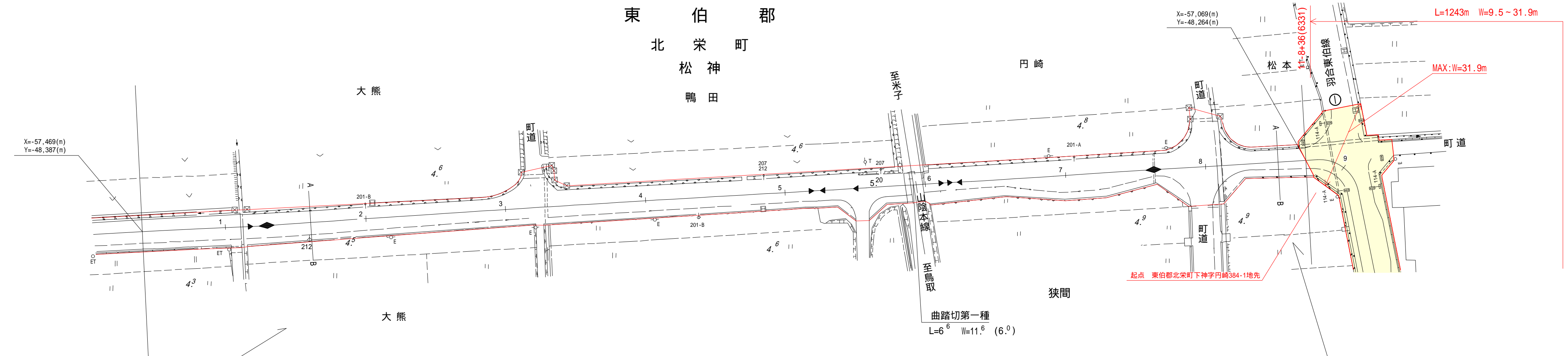


# 道 路 台 帳 付 図

鳥 取 県

調製年月 令和 3 年 9 月 図面縮尺 1:1,000 路線コード 22-250 道路種別 一般県道 路線名 亀谷北条線 区間 11-0 ~ 11-8 図面番号 11-11

修正前



マイクロフィルム管理番号  
平成2年度舗装新設工事  
平成元年度道路改良工事 L = 426m

昭和63年度緊急地方道路整備工事（舗装新設）L = 200m  
昭和62年度道路改良工事 L = 218m

平成19年度 交付金交安  
平成19年度改良工事（踏切除却）  
L = 55m

平成15年度道路改良工事 L = 75m

平成3年度道路改良工事  
L = 30m

平成元年度 舗装補修工事 L=93m

車道幅員	W = 6.0
路面種類	As
縦断勾配	
距離程	

株式会社 エース・プラン

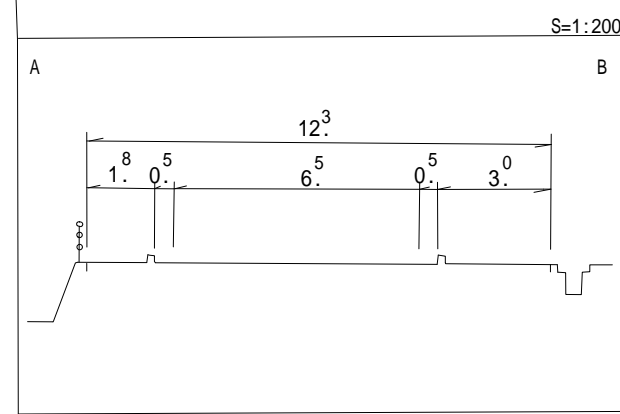
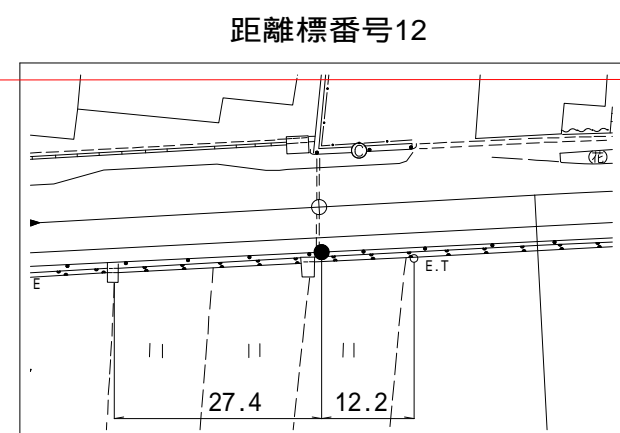
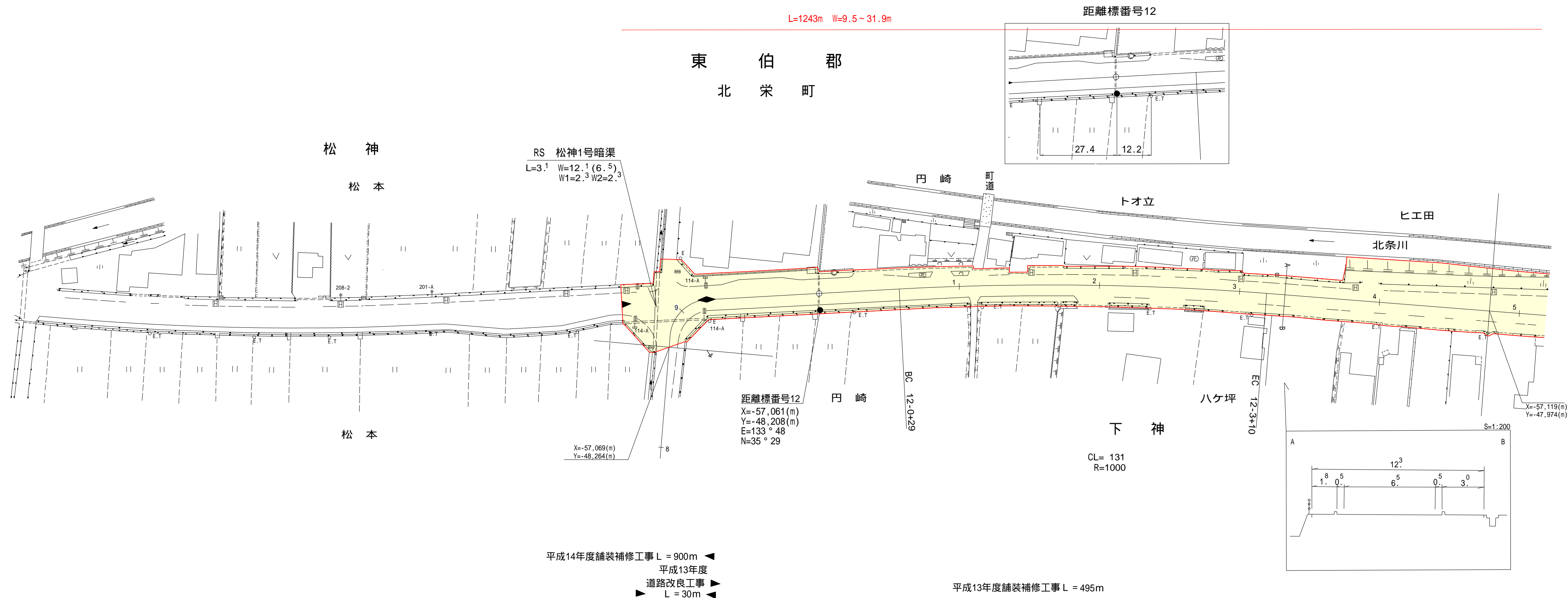
「この地図は、建設省国土地理院長の承認を得て、同院所管の測量表及び測量成果を使用して調製したものである。（承認番号）昭和55 中公第 44号」

# 道 路 台 帳 付 図

鳥 取 県

調製年月 令和 3 年 9 月 図面縮尺 1:1,000 路線コード 22-250 道路種別 一般県道 路線名 亀谷北条線 区間 11-8~12-4 図面番号 11-11-1

修正前



車道幅員		w=6.5
路面種類		As
縦断勾配		
距離程		

株式会社 エース・プラン

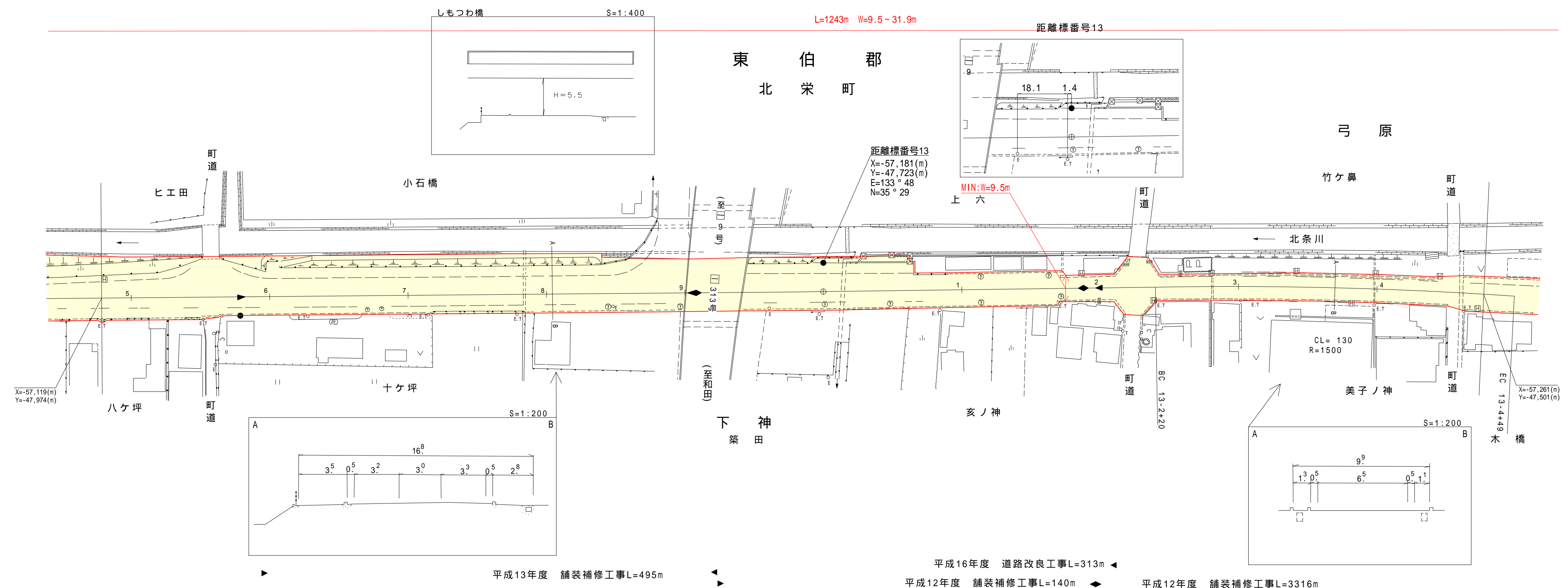
この地図は、建設省国土院の承認を得て、同院所管の測量表及び測量成果を使用して調製したものである。(承認番号) 昭和55 中公第 44号

# 道 路 台 帳 付 図

鳥 取 県

調製年月	令和 3 年 9 月	図面縮尺	1 : 1,000	路線コード	22-250	道路種別	一般県道	路線名	亀谷北条線	区間	12-4 ~ 13-4	図面番号	11-11-2
------	------------	------	-----------	-------	--------	------	------	-----	-------	----	-------------	------	---------

修正前



車道幅員	W = 6.5
路面種類	As
縦断勾配	0.0%
距離程	<div style="display: flex; justify-content: space-around; align-items: center;"> <div style="border: 1px solid black; border-radius: 50%; padding: 2px;">12-4 +49</div> <div style="border: 1px solid black; border-radius: 50%; padding: 2px;">6.0</div> <div style="border: 1px solid black; border-radius: 50%; padding: 2px;">0.0%</div> <div style="border: 1px solid black; border-radius: 50%; padding: 2px;">6.0</div> <div style="border: 1px solid black; border-radius: 50%; padding: 2px;">0.1%</div> <div style="border: 1px solid black; border-radius: 50%; padding: 2px;">6.1</div> </div>

株式会社 エース・プラン

「この地図は、建設省国土院院長の承認を得て、同院所管の測量表及び測量成果を使用して調製したものである。」 (承認番号) 昭和55 中公第 44号

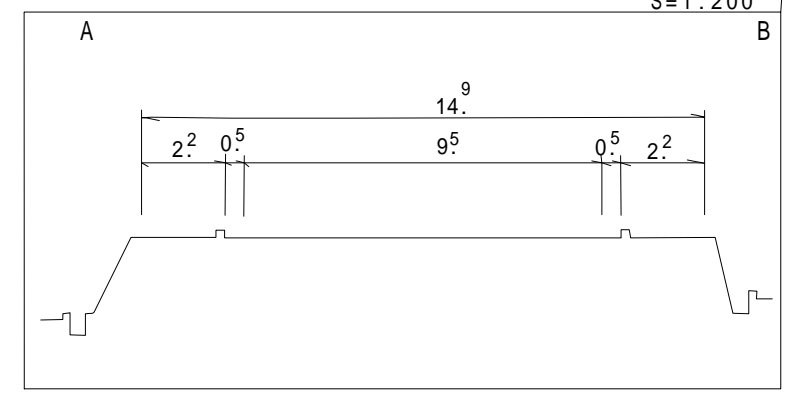
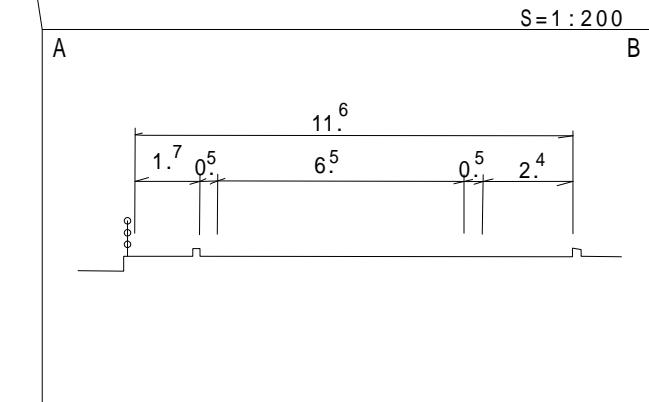
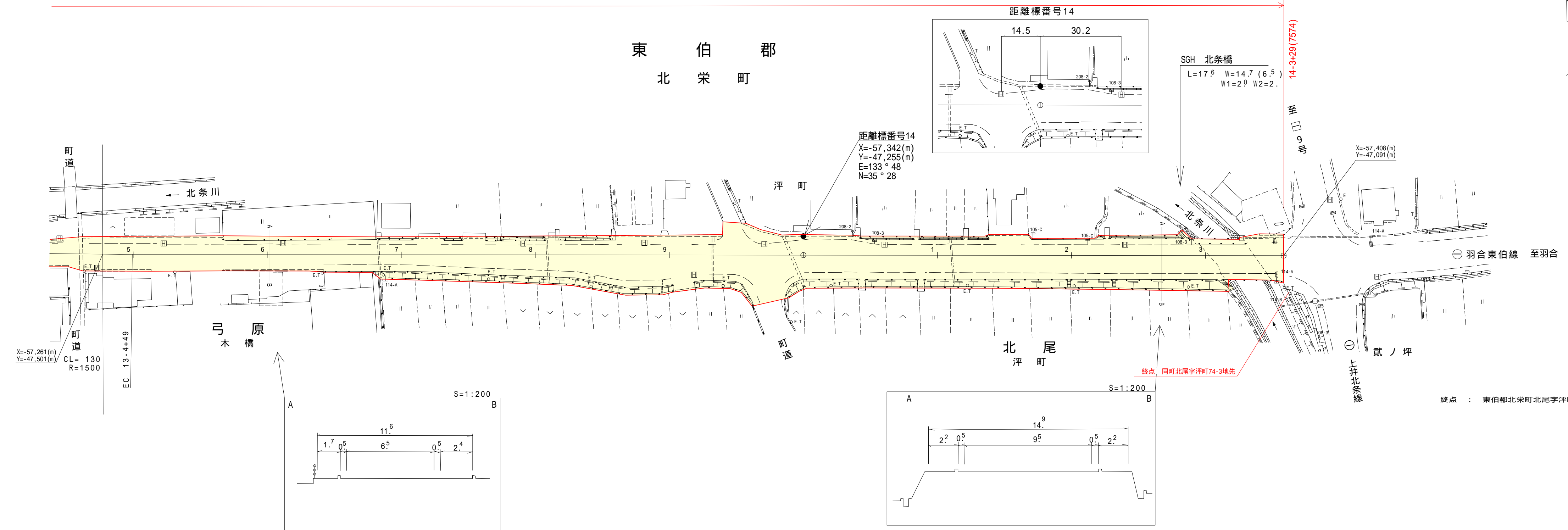
# 道 路 台 帳 付 図

鳥 取 県

調製年月	令和 3 年 9 月	図面縮尺	1 : 1,000	路線コード	22-250	道路種別	一般国道	路線名	亀谷北条線線	区間	13-4 ~ 14-3	図面番号	11-11-3
------	------------	------	-----------	-------	--------	------	------	-----	--------	----	-------------	------	---------

L=1243m W=9.5 ~ 31.9m

修正前



平成12年度 舗装補修工事L=3316m

車道幅員													
路面種類													
縦断勾配		6.1	0.3%	6.2	0.1%	6.0	0.2%	6.3	0.9%	7.1			
距離程	13-5 +2	13-5 +37		13-8 +43		14-2 +3		14-3 +37					

株式会社 エース・プラン

「この地図は、建設省国土地理院長の承認を得て、同院所管の測量表及び測量成果を使用して調製したものである。(承認番号) 昭和55 中公第 44号」