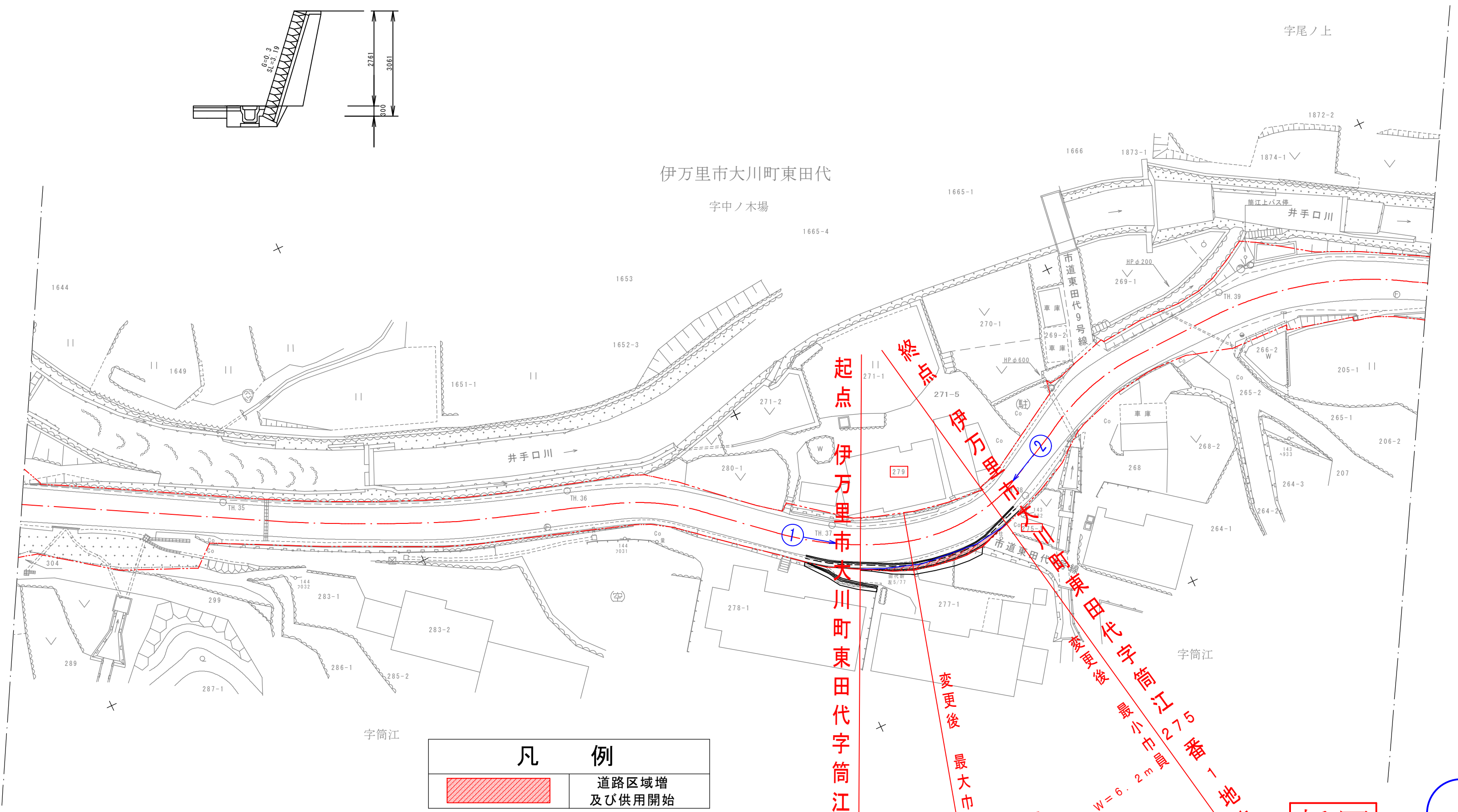
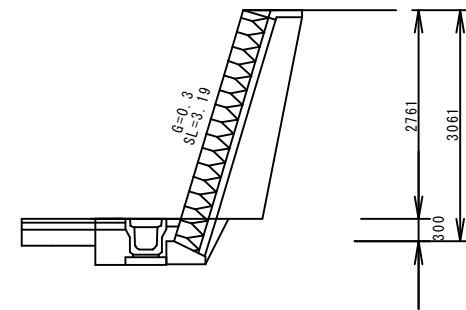


標準断面図 S=1:100



凡 例	
	道路区域増及び供用開始

測点番号	
縦断勾配	
曲線半径	

路線名	一般県道 八幡岳公園線		
図面番号	10	縮尺	1:500
作成年月日	平成26年2月28日		
測量者	(有) 國見測量設計		
佐賀県伊万里土木事務所			

起点 伊万里市大川町東田代字筒江 279番地先

変更後 最大巾員 W=8.5m

変更後 延長 L=20.5m

W=6.2m員

新図