

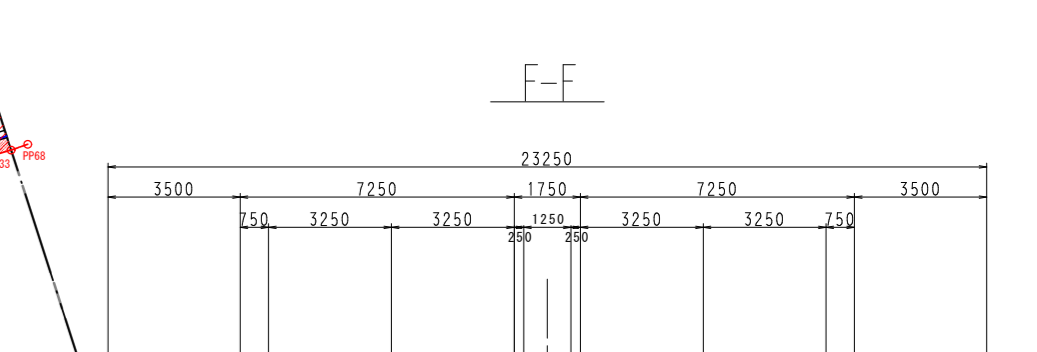
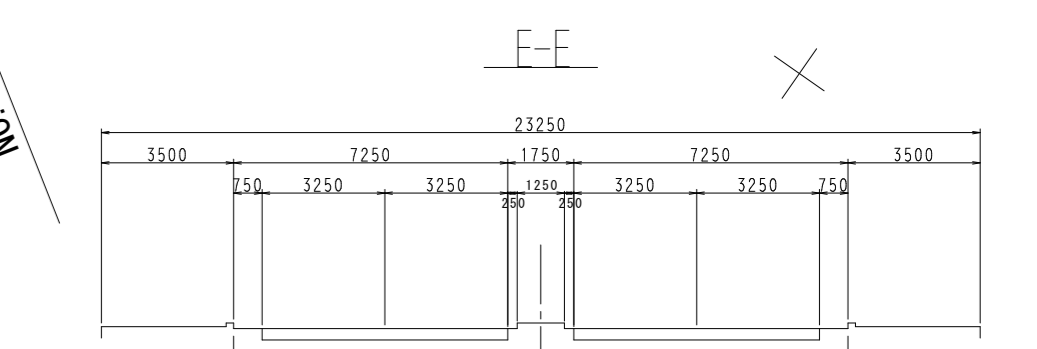
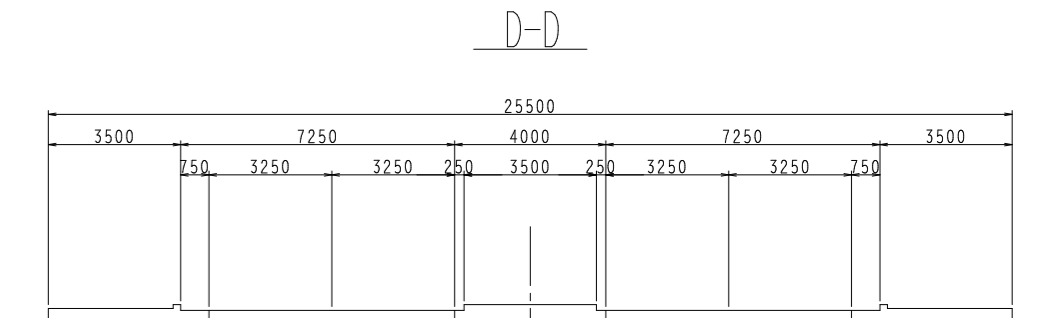
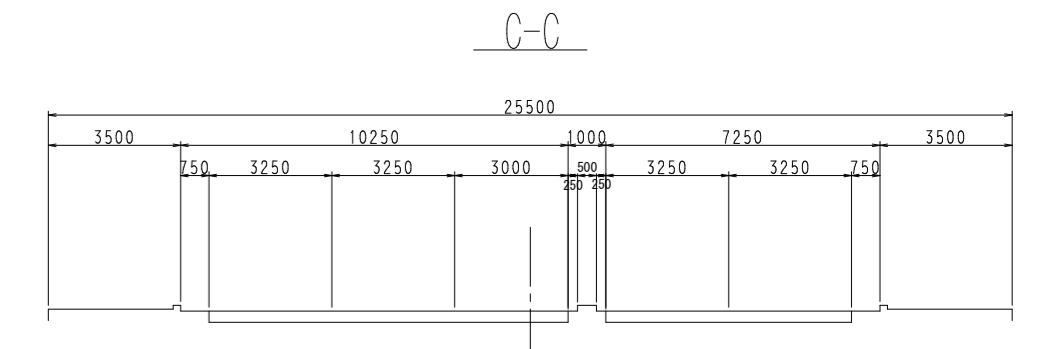
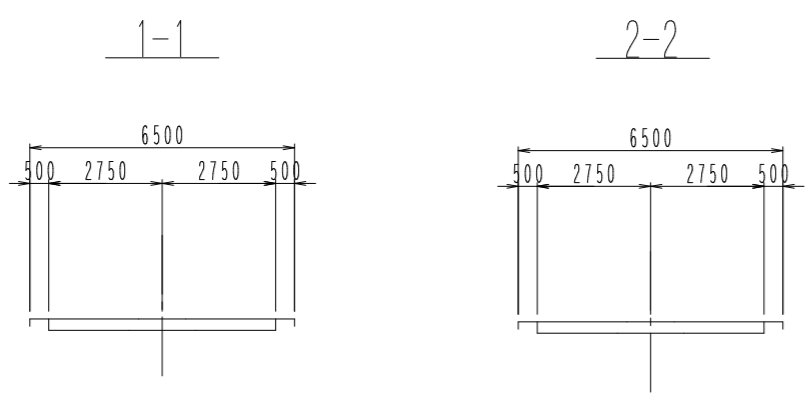
計画平面図(5) S=1/500
(本線 東与賀佐賀線)

第3種第4級 V=30km/h

第3種第2級 V=60km/h

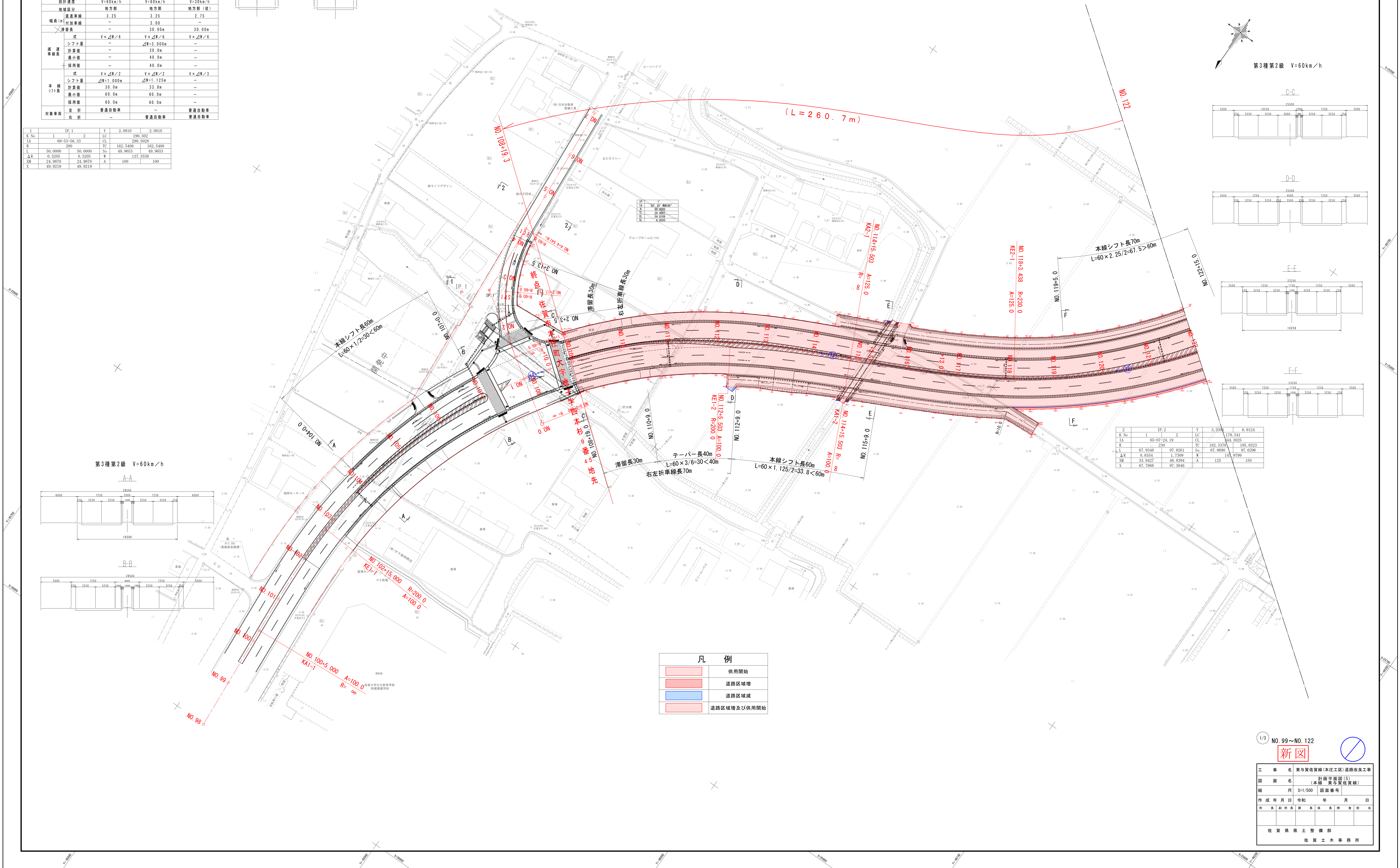
設計条件表			
路線名	①東与賀佐賀線	②東与賀佐賀線	③東与賀佐賀線(現)
方向	西向き	東向き	東向き
道路種別	第3種第2級	第3種第2級	第3種第4級
設計速度	V=60km/h	V=60km/h	V=30km/h
地域区分	地方部	地方部	地方部(現)
車道幅員	3.25	3.25	2.75
幅員(付加)	-	3.00	-
幅員	-	30.00m	30.00m
形式	V×ΔW/6	V×ΔW/6	V×ΔW/6
シフト量	-	ΔW=3.00m	-
計算値	-	30.0m	-
最小値	-	40.0m	-
採用値	-	40.0m	-
形式	V×ΔW/2	V×ΔW/2	V×ΔW/3
シフト量	ΔW=1.000m	ΔW=1.125m	-
計算値	30.0m	33.8m	-
最小値	60.0m	60.0m	-
採用値	60.0m	60.0m	-
対象車両	普通自動車	普通自動車	普通自動車
右折	-	-	普通自動車

I	Y	2.0810	2.0810
K No	1	2	LC
LA	08-53-56.33	290.5028	290.5028
R	200	TC	162.5408
L	50.0000	So	49.9653
ΔR	0.5205	W	137.5538
XM	24.9870	A	100
X	49.9219		100



2	IP.2	Y	3.3300	6.9124
K No	1	2	LC	178.541
LA	65-07-24.19	CL	244.3025	
R	200	TC	182.3278	198.8323
L	67.9348	So	67.8690	97.6296
ΔR	0.8354	W	143.9799	
XM	23.9427	A	125	150
X	47.7888			

凡例	
	供用開始
	道路区域増
	道路区域減
	道路区域増及び供用開始



新図

工事名	東与賀佐賀線(本工区)道路改良工事
図面名	計画平面図(5) (本線 東与賀佐賀線)
縮尺	S=1/500 図番番号
作成年月日	令和 年 月 日
作成者	佐賀県土木部 佐賀土木事務所