

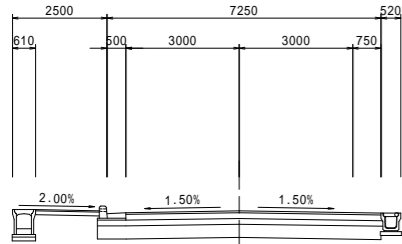
県道杉安高鍋線 串木工区 平面図

S=1:500

標準断面図

No.0-No51付近 S=1:100

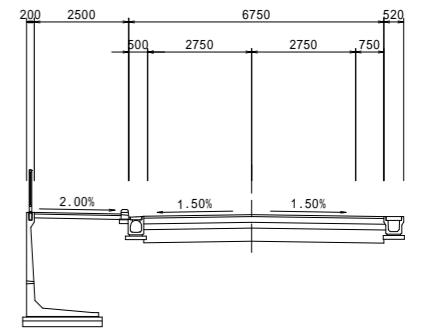
道路規格 第3種第3級
設計速度 V=40Km/h
設計CBR 8



標準断面図

No.53-No56付近 S=1:100

道路規格 第3種第3級
設計速度 V=40Km/h
設計CBR 8



道路改良事業区間

起点 西都市大字穂北八九五番一地先

終点 西都市大字穂北一〇三八番一地先

新最小幅員 W=11.7m

新最大幅員 W=29.1m

旧最小幅員 W=9.3m

旧最大幅員 W=28.5m

区域変更区間

旧延長 L=298.8m 新延長 L=297.3m
 旧最小幅員 W=9.3m 新最小幅員 W=11.7m
 旧最大幅員 W=28.5m 新最大幅員 W=29.1m

工事名	杉安高鍋線 串木工区		
図面名	平面図		
作成年月日			
縮尺	記載	図面番号	/
会社名			
事業者名	宮崎県 西都市土木事務所		