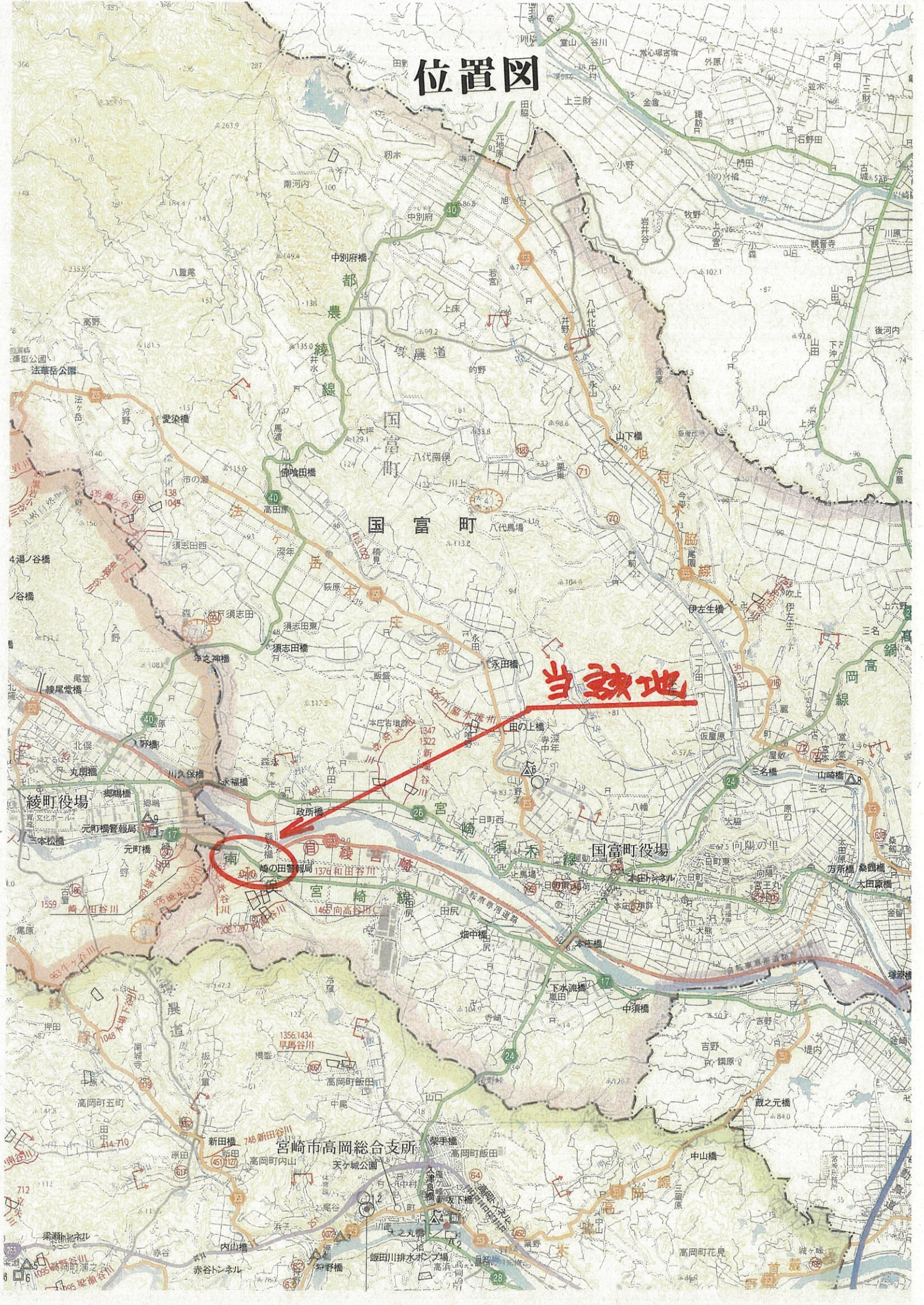


位置図



当該地

南宮崎

宮崎

国富町

宮崎市高岡総合支所

国富町役場

4湯ノ谷橋

綾町役場

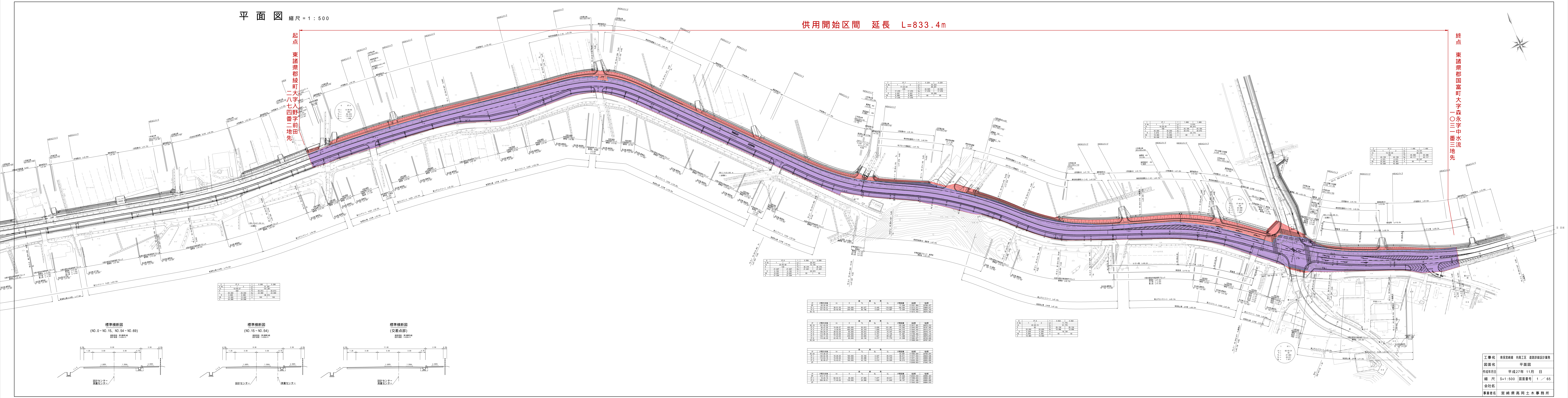
赤谷トンネル

平面図 縮尺 = 1 : 500

供用開始区間 延長 L=833.4m

起点
東諸県郡綾町大字入野字前田
二八七四番一地区

終点
東諸県郡国富町大字森永字中水流
一〇三一番三地区



区間	1	2	3	4	5	6
区間長	100.00	100.00	100.00	100.00	100.00	100.00
延長	600.00	600.00	600.00	600.00	600.00	600.00
平均勾配	0.00%	0.00%	0.00%	0.00%	0.00%	0.00%
最大勾配	0.00%	0.00%	0.00%	0.00%	0.00%	0.00%

区間	1	2	3	4	5	6
区間長	100.00	100.00	100.00	100.00	100.00	100.00
延長	600.00	600.00	600.00	600.00	600.00	600.00
平均勾配	0.00%	0.00%	0.00%	0.00%	0.00%	0.00%
最大勾配	0.00%	0.00%	0.00%	0.00%	0.00%	0.00%

区間	1	2	3	4	5	6
区間長	100.00	100.00	100.00	100.00	100.00	100.00
延長	600.00	600.00	600.00	600.00	600.00	600.00
平均勾配	0.00%	0.00%	0.00%	0.00%	0.00%	0.00%
最大勾配	0.00%	0.00%	0.00%	0.00%	0.00%	0.00%

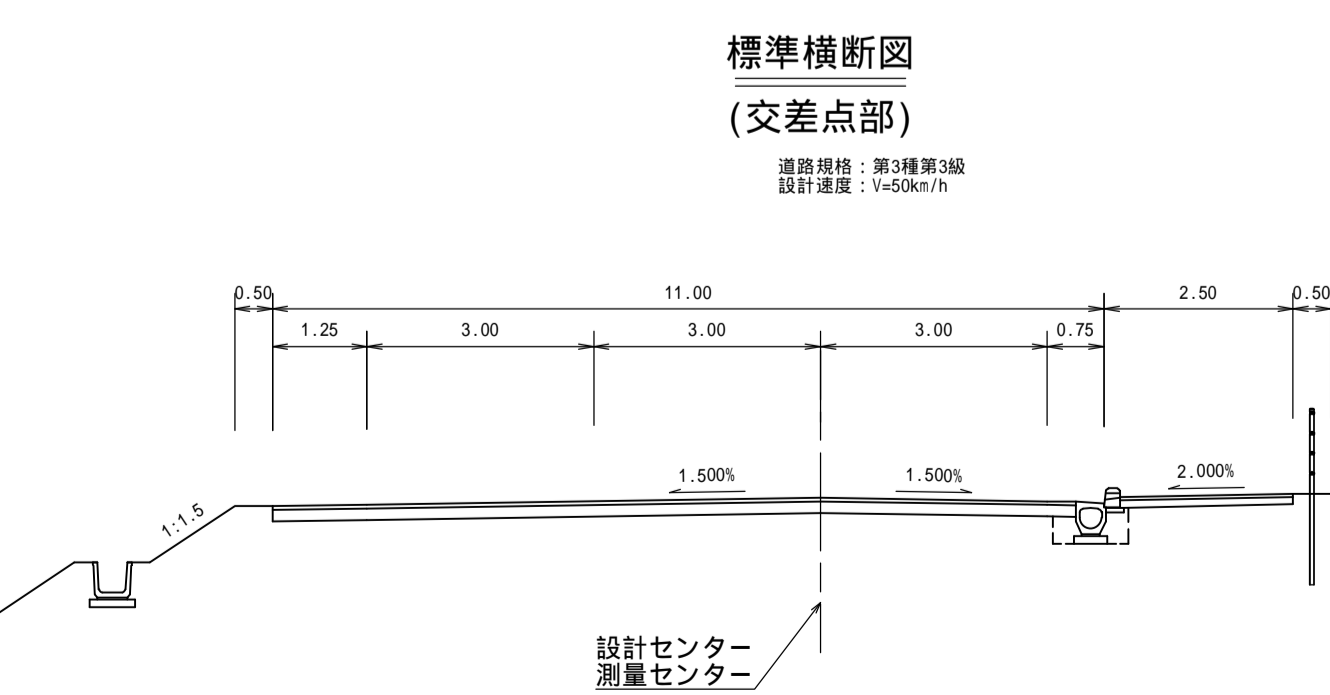
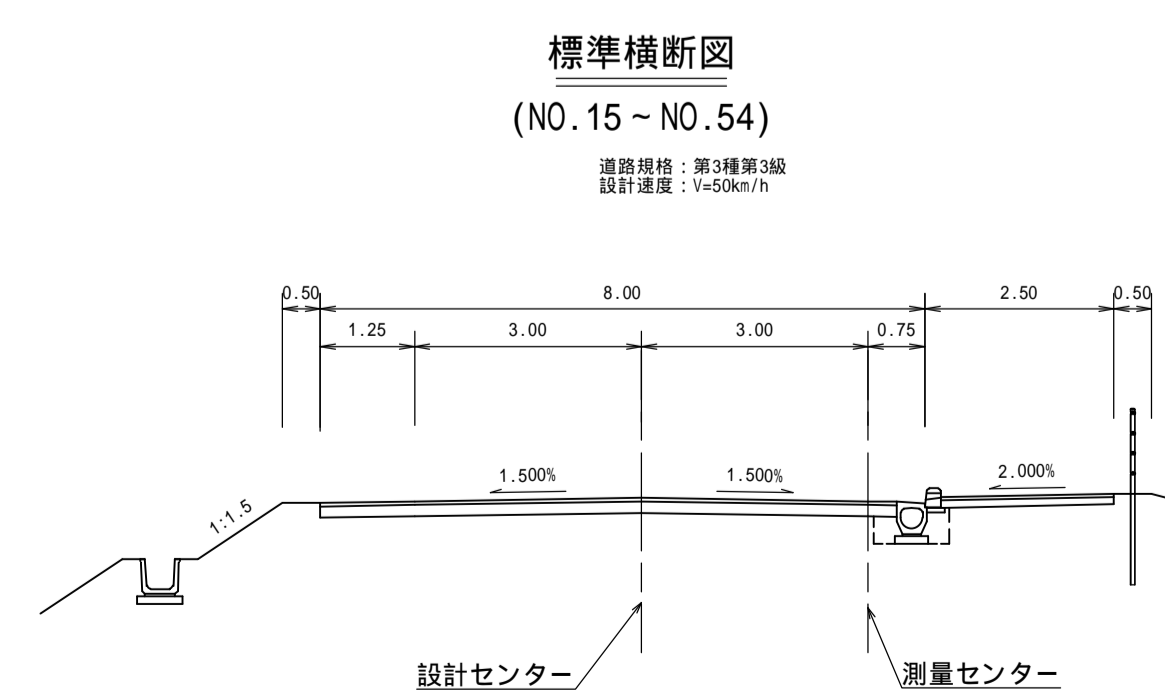
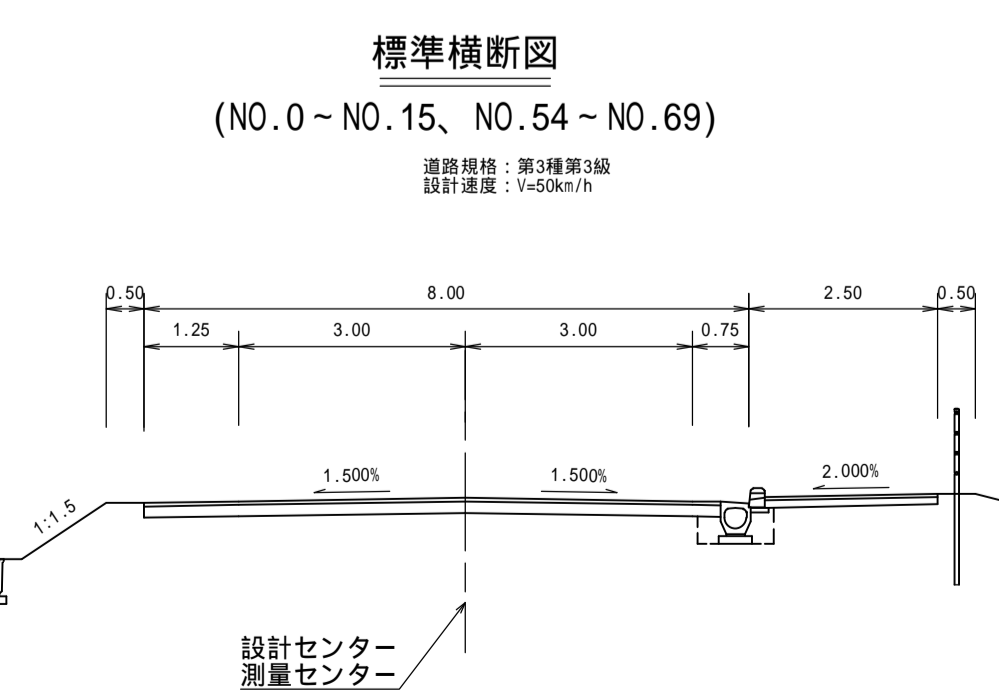
区間	1	2	3	4	5	6
区間長	100.00	100.00	100.00	100.00	100.00	100.00
延長	600.00	600.00	600.00	600.00	600.00	600.00
平均勾配	0.00%	0.00%	0.00%	0.00%	0.00%	0.00%
最大勾配	0.00%	0.00%	0.00%	0.00%	0.00%	0.00%

区間	1	2	3	4	5	6
区間長	100.00	100.00	100.00	100.00	100.00	100.00
延長	600.00	600.00	600.00	600.00	600.00	600.00
平均勾配	0.00%	0.00%	0.00%	0.00%	0.00%	0.00%
最大勾配	0.00%	0.00%	0.00%	0.00%	0.00%	0.00%

区間	1	2	3	4	5	6
区間長	100.00	100.00	100.00	100.00	100.00	100.00
延長	600.00	600.00	600.00	600.00	600.00	600.00
平均勾配	0.00%	0.00%	0.00%	0.00%	0.00%	0.00%
最大勾配	0.00%	0.00%	0.00%	0.00%	0.00%	0.00%

区間	1	2	3	4	5	6
区間長	100.00	100.00	100.00	100.00	100.00	100.00
延長	600.00	600.00	600.00	600.00	600.00	600.00
平均勾配	0.00%	0.00%	0.00%	0.00%	0.00%	0.00%
最大勾配	0.00%	0.00%	0.00%	0.00%	0.00%	0.00%

区間	1	2	3	4	5	6
区間長	100.00	100.00	100.00	100.00	100.00	100.00
延長	600.00	600.00	600.00	600.00	600.00	600.00
平均勾配	0.00%	0.00%	0.00%	0.00%	0.00%	0.00%
最大勾配	0.00%	0.00%	0.00%	0.00%	0.00%	0.00%



工事名 南後官線 内高工区 道路設計業務
 図面名 平面図
 作成年月日 平成27年 11月 日
 縮尺 S=1:500 図面番号 1 / 65
 会社名
 事業者名 宮崎県高岡土木事務所