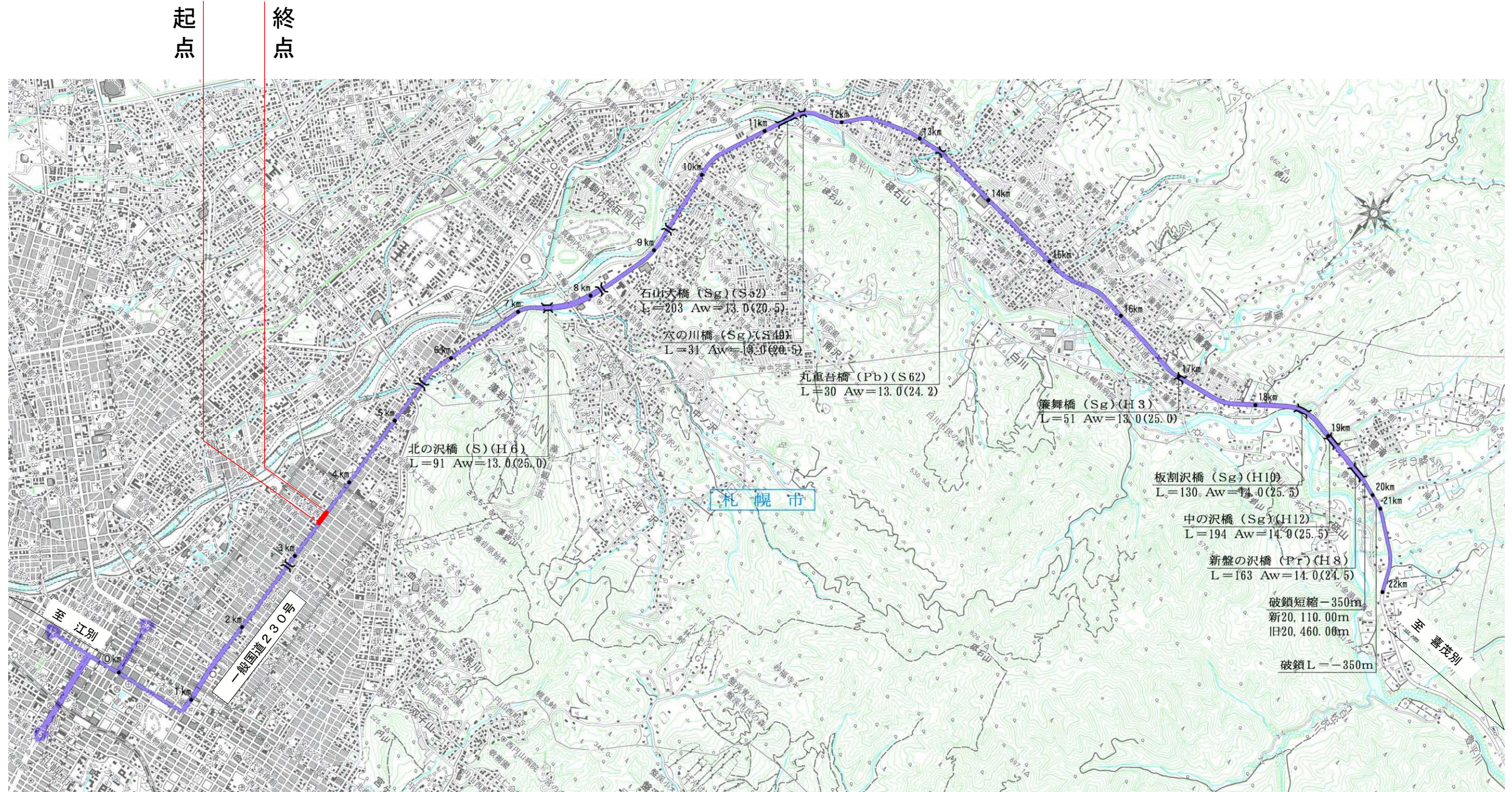


一般国道230号区域変更位置図

起点 札幌市中央区南17条西10丁目1228番24
 終点 同 市中央区南19条西10丁目1218番7

変更前 W=23.63m~27.17m L=0.252km
 変更後 W=23.63m~41.97m L=0.252km

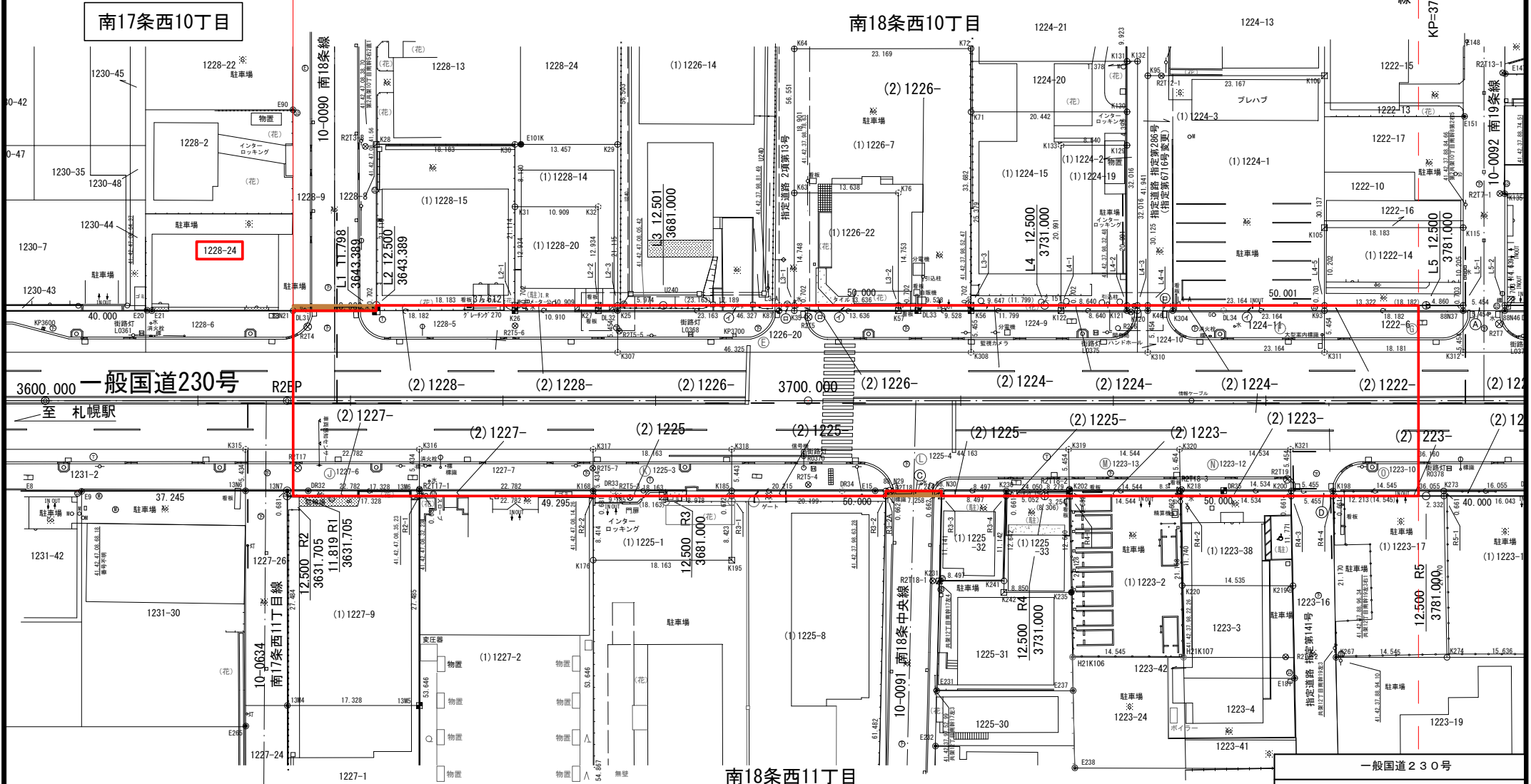


一般国道230号区域変更図

起点

札幌市中央区南17条西10丁目1228番24

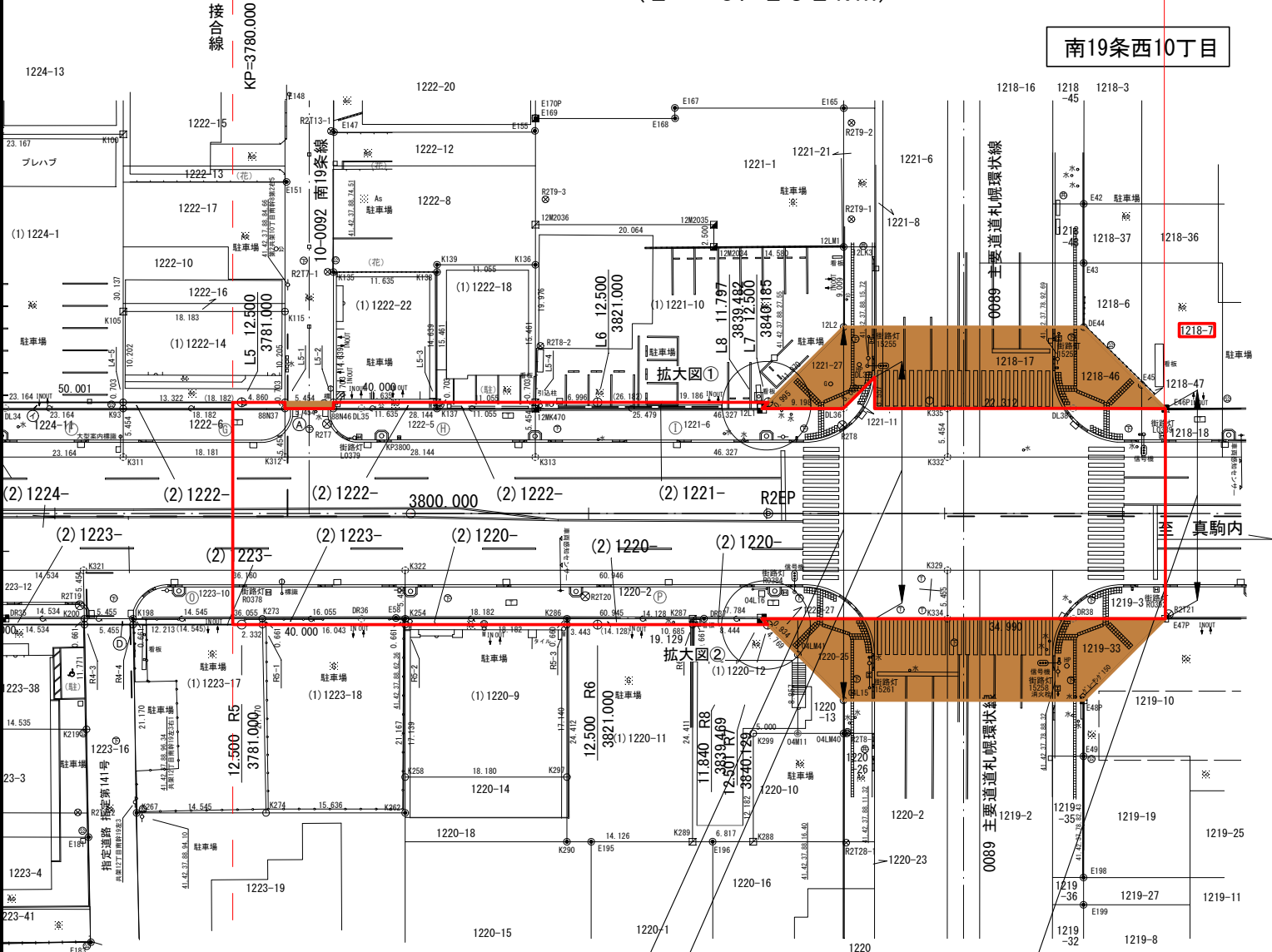
KP=3, 632.482



一般国道230号	
区域変更図	
縮尺1/500	2葉の1
凡例	<div style="display: flex; align-items: center;"> <div style="border: 1px solid red; width: 20px; height: 10px; margin-right: 5px;"></div> 現在の道路区域 </div> <div style="display: flex; align-items: center; margin-top: 5px;"> <div style="background-color: #a52a2a; width: 20px; height: 10px; margin-right: 5px;"></div> 重複部分 </div>

一般国道230号区域変更図

終点
同市中央区南19条西10丁目1218番7
KP=3,884.815
(L=0.252km)



南19条西10丁目

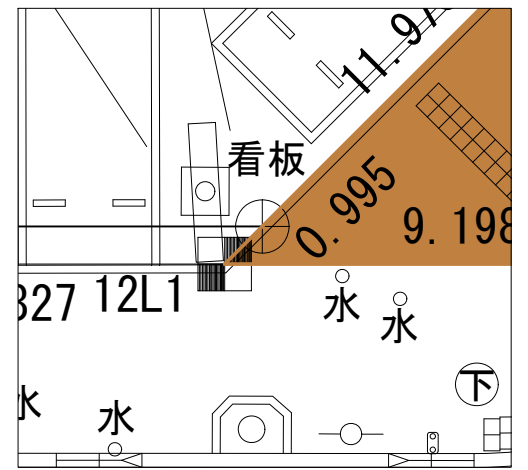
拡大図①

拡大図②

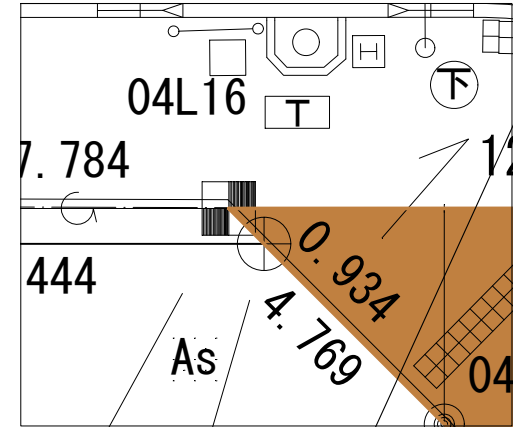
変更後最大幅員
W=41.97m
変更前最大幅員
W=27.17m

変更前後最小幅員
W=23.63m

拡大図① S=1/100



拡大図② S=1/100



一般国道230号	
区域変更図	
縮尺1/500	2葉の2
凡例	<div style="display: flex; align-items: center;"> <div style="border: 1px solid red; width: 20px; height: 10px; margin-right: 5px;"></div> 現在の道路区域 </div> <div style="display: flex; align-items: center; margin-top: 5px;"> <div style="background-color: #d2691e; width: 20px; height: 10px; margin-right: 5px;"></div> 重複部分 </div>